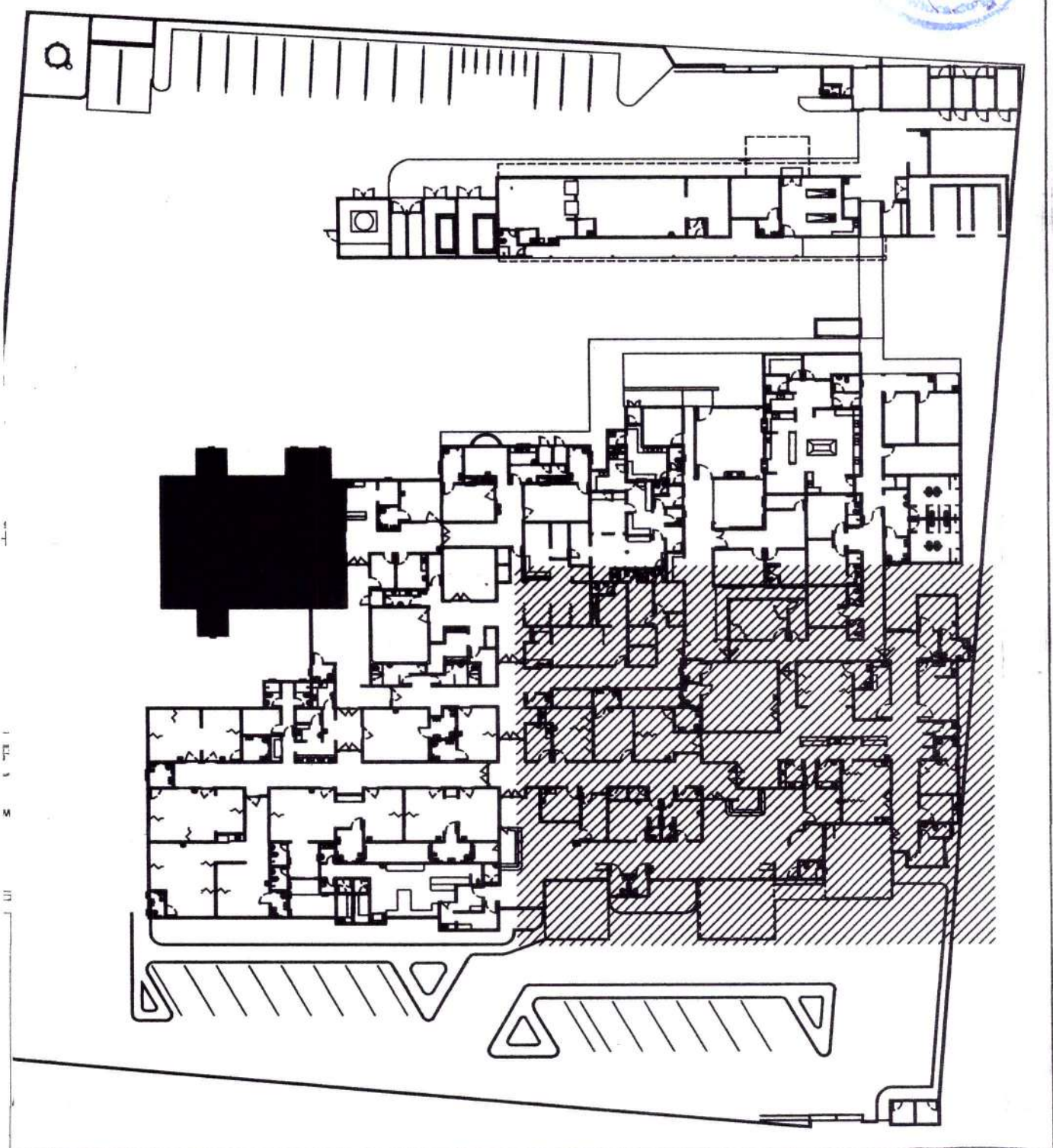


PROJETOS

**OBRA: REFORMA E AMPLIAÇÃO DO HOSPITAL HILDA IBIAPINA BASTOS
LOCAL: TRAVESSA MAJOR BARRETO, BAIRRO MONTE CASTELO,
ITAPAJÉ/CE.**

JANEIRO/2024



PROJETO DE REFORMA AMPLIAÇÃO HOSPITAL MUNICIPAL DE ITAPAJÉ - CE.

ENDEREÇO: RUA OSMAR BASTOS, S/N. BAIRRO ITAPAJÉ
ITAPAJÉ - CE.
CEP.: 62 600 000

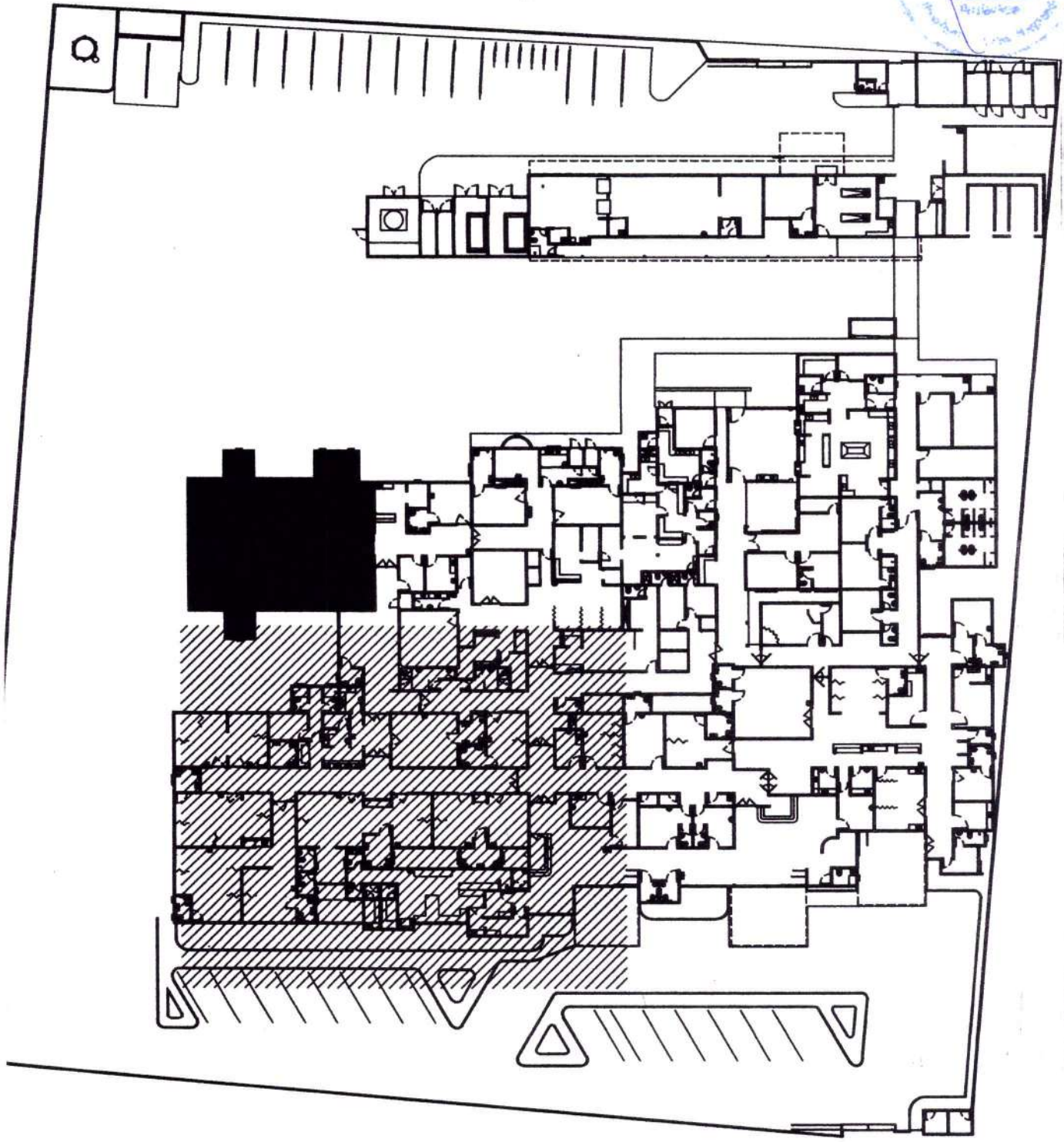
Paulo André de Andrade Gomes
CAD: 469379-0

ESCALA: 1:200
SECRETARIA MUNICIPAL DE SAÚDE
1299914
PROJETA EM 01/10/2022

CONTEÚDO
PROJETO ELÉTRICO
PLANTA SETORIZADA

01/10
ELT
PJEXC

773
el



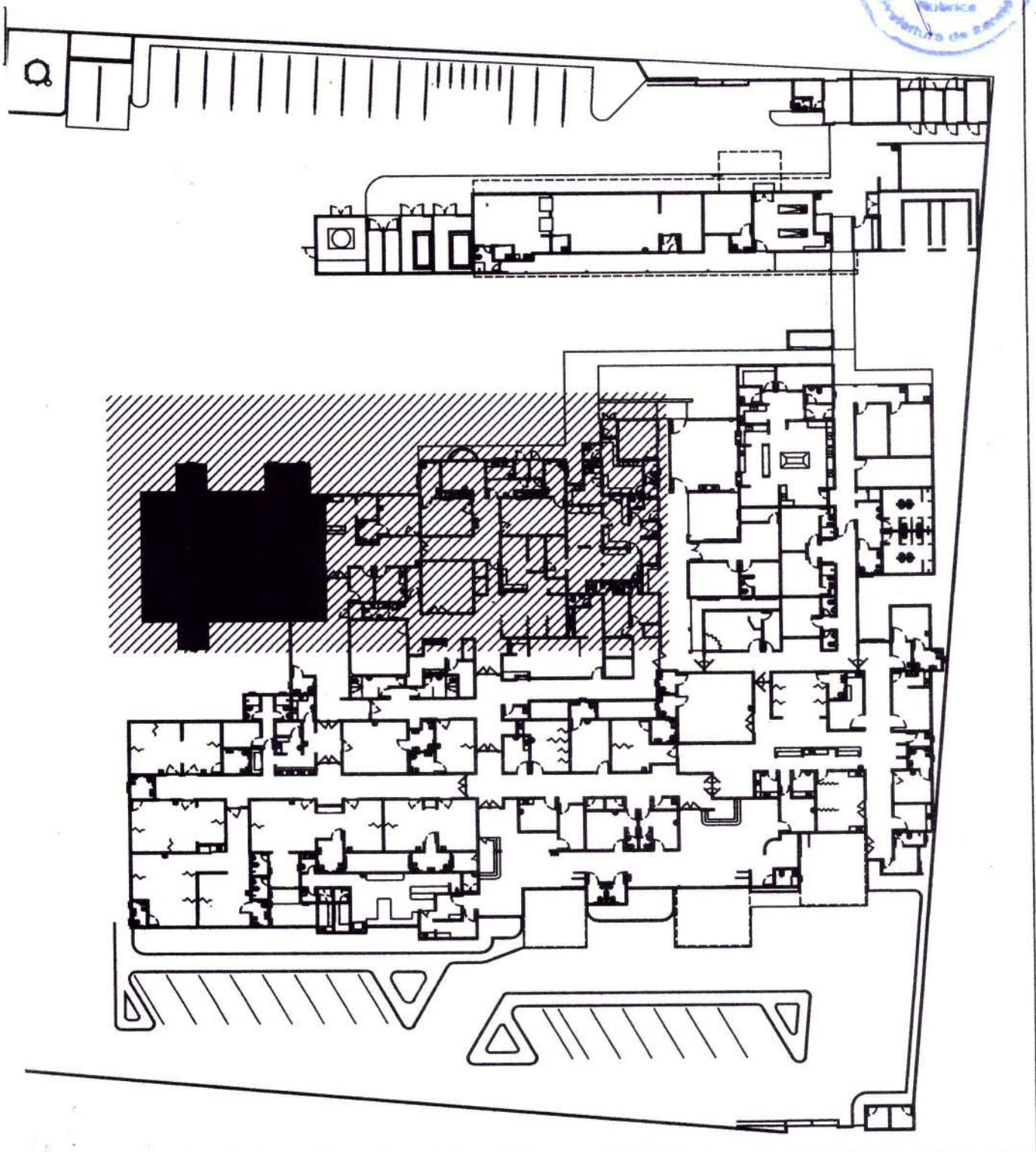
PROJETO DE REFORMA AMPLIAÇÃO HOSPITAL MUNICIPAL DE ITAPAJÉ - CE.

ENDEREÇO: RUA OSMAR BASTOS, S/N. BAIRRO ITAPAJÉ
ITAPAJÉ - CE.
CEP.: 62 600 000

Paulo André de Andrade Gomes
CAU: A69379-0

RUBR BASTOS LOPES
Nilton 1299914
ESCALA: Secretaria Municipal de Saúde
RUA OSMAR BASTOS, S/N. BAIRRO ITAPAJÉ - CE. CEP.: 62 600 000

| | | | |
|----------|-------------------------|-------|-------|
| CONTEUDO | PROJETO ELÉTRICO | 02/10 | PJEXC |
| | PLANTA SETORIZADA | | |
| | | ELT | |



PROJETO DE REPORMA AMPLIAÇÃO HOSPITAL MUNICIPAL DE ITAPAJÉ - CE.

ENDEREÇO: RUA OSMAR BASTOS, S/N, BAIRRO ITAPAJÉ
ITAPAJÉ - CE.
CEP.: 62 600 000

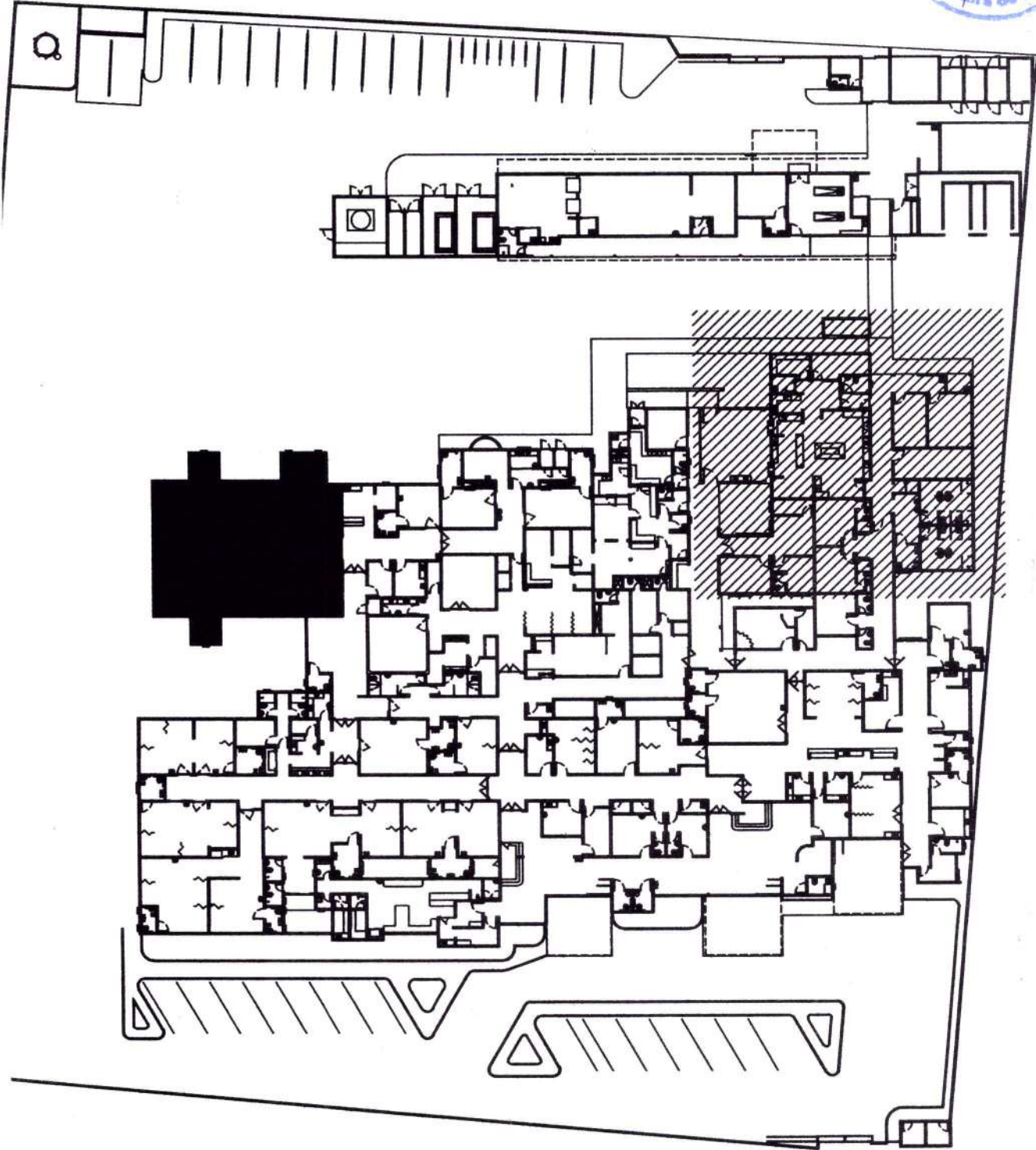
Paulo André de Andrade Gomes
CAU: A69379-6

Wilson Cesar Bastos Lopes
Secretário Municipal de Saúde
Portaria nº 08001/2009

INTERIO

PROJETO ELÉTRICO
PLANTA SETORIZADA

03/10
ELT PJEXC



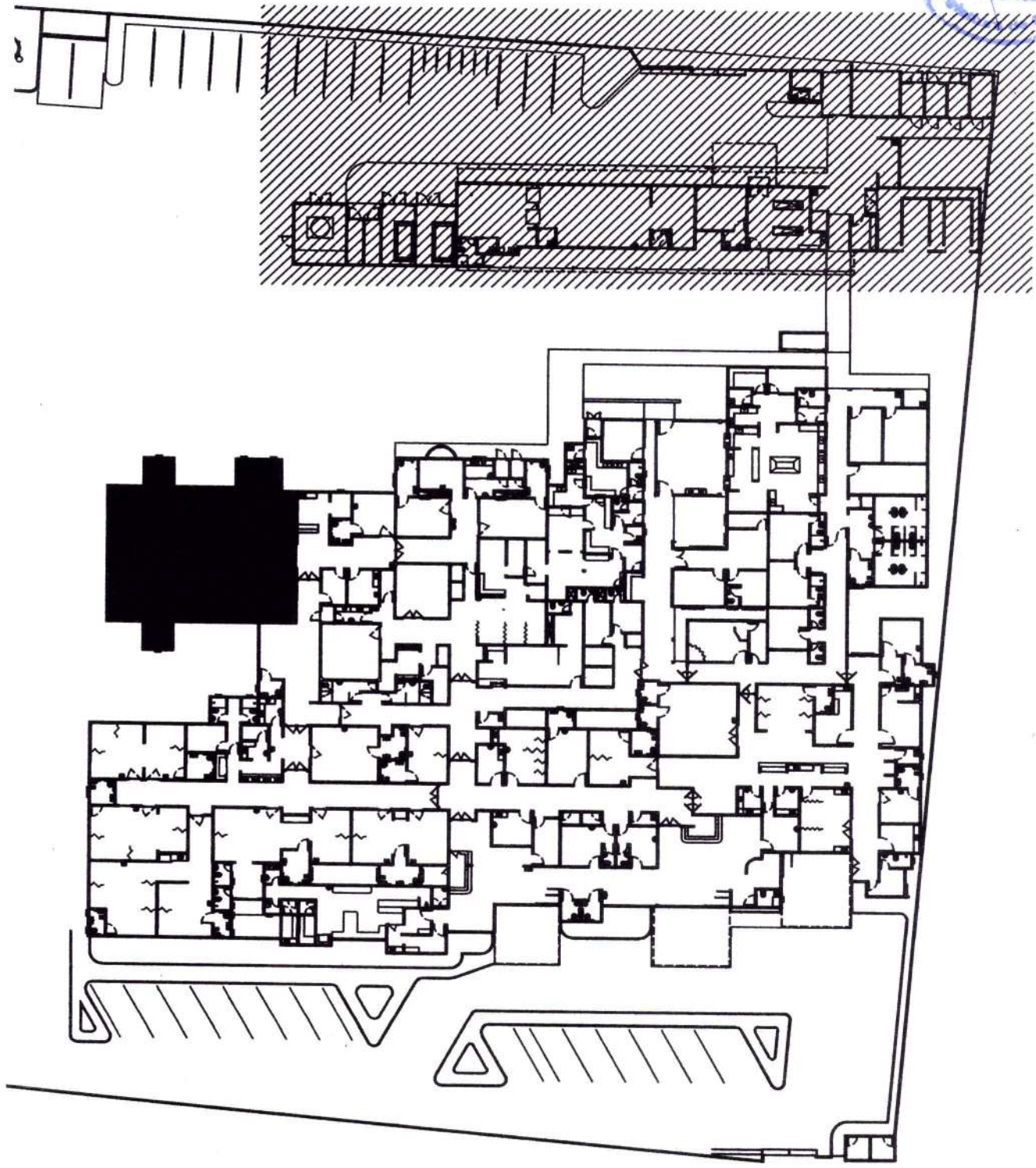
PROJETO DE REFORMA AMPLIAÇÃO HOSPITAL MUNICIPAL DE ITAPAJÉ - CE.

ENDEREÇO: RUA OSMAR BASTOS, S/N. BAIRRO ITAPAJÉ
ITAPAJÉ - CE.
CEP.: 62 600 000

Paulo André de Andrade Gomes
CAU: A69379-0

BRM
1299914
Secretaria Municipal de Saúde
R. Osmar Bastos, nº 1000/2022

| | | | |
|----------|-------------------------|--------|-------|
| CONTEUDO | PROJETO ELÉTRICO | ESCALA | 04/10 |
| | PLANTA SETORIZADA | | ELT |
| | | | PJEXG |



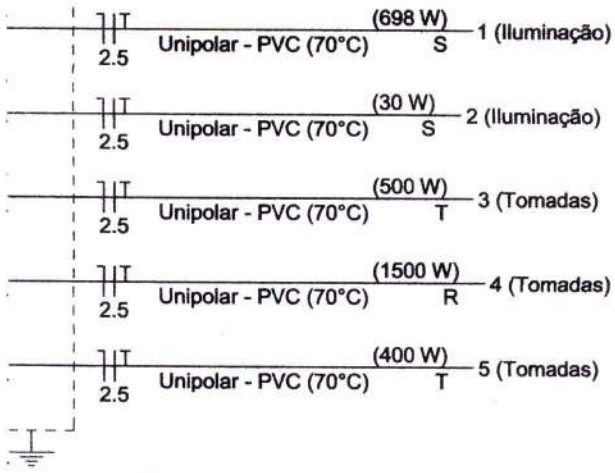
PROJETO DE REFORMA AMPLIAÇÃO HOSPITAL MUNICIPAL DE ITAPAJÉ - CE.

ENDEREÇO: RUA OSMAR BASTOS, S/N. BAIRRO ITAPAJÉ
ITAPAJÉ - CE.
CEP.: 62 600 000

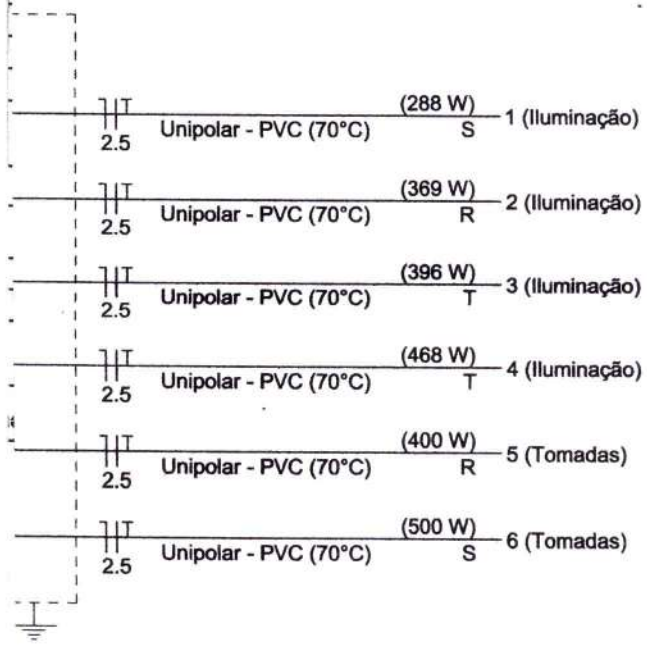
Paulo André de Andrade Gomes
CAU: A69379-0

Nilton Cesar Bastos Lopes
Secretaria Municipal de Saúde
299914-022

| | | | |
|----------|-------------------------|-------|-------|
| CONTEÚDO | PROJETO ELÉTRICO | 05/10 | PJEXC |
| | PLANTA SETORIZADA | | |



| FCT | FCA | In' (A) | Ip (A) | Seção (mm²) | Ic (A) | Icc (kA) | Disj (A) | dV parc (%) | dV total (%) |
|------|------|---------|--------|-------------|--------|----------|----------|-------------|--------------|
| 1.00 | 1.00 | 1.5 | 1.5 | 2.5 | 24.0 | 3 | 10 | 0.14 | 0.67 |
| 1.00 | 1.00 | 1.9 | 1.9 | 2.5 | 24.0 | 3 | 10 | 0.17 | 0.70 |
| 1.00 | 1.00 | 2.0 | 2.0 | 2.5 | 24.0 | 3 | 10 | 0.15 | 0.68 |
| 1.00 | 1.00 | 2.4 | 2.4 | 2.5 | 24.0 | 3 | 10 | 0.21 | 0.74 |
| 1.00 | 1.00 | 2.0 | 2.0 | 2.5 | 24.0 | 3 | 10 | 0.21 | 0.74 |
| 1.00 | 1.00 | 2.5 | 2.5 | 2.5 | 24.0 | 3 | 10 | 0.19 | 0.72 |



PROJETO DE REPORMA AMPLIAÇÃO HOSPITAL MUNICIPAL DE ITAPAJÉ - CE.

ENDEREÇO: RUA OSMAR BASTOS, S/N. BAIRRO ITAPAJÉ ITAPAJÉ - CE. CEP.: 62 800 000

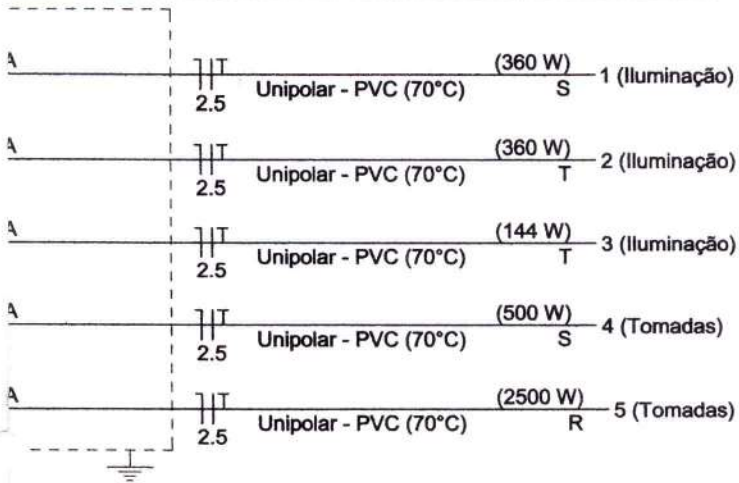
Paulo André de Andrade Gomes
CAU: A69379-7

Wladimir Cesar Bastos Lopes
Secretaria Municipal de Saúde
ESP. 01/2014 nº 080072077

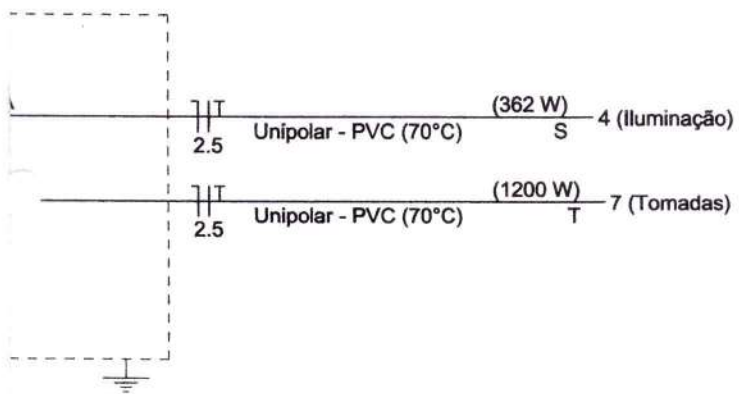
| | | | |
|----------|-------------------------|-------|--------|
| CONTEÚDO | PROJETO ELÉTRICO | 06/10 | PJE XC |
| | QUANDRO DE CARGAS | | |



| FCT | FCA | In' (A) | Ip (A) | Seção (mm²) | Ic (A) | Icc (kA) | Disj (A) | dV parc (%) | dV total (%) |
|------|------|---------|--------|-------------|--------|----------|----------|-------------|--------------|
| 1.00 | 1.00 | 1.1 | 1.8 | 2.5 | 24.0 | 3 | 10 | 0.06 | 1.42 |
| 1.00 | 1.00 | 1.1 | 1.8 | 2.5 | 24.0 | 3 | 10 | 0.05 | 1.41 |
| 1.00 | 1.00 | 0.7 | 0.7 | 2.5 | 24.0 | 3 | 10 | 0.05 | 1.41 |
| 1.00 | 1.00 | 1.5 | 2.5 | 2.5 | 24.0 | 3 | 10 | 0.09 | 1.45 |
| 1.00 | 1.00 | 12.6 | 12.6 | 2.5 | 24.0 | 3 | 16 | 0.78 | 2.14 |



| T | FCT | FCA | In' (A) | Ip (A) | Seção (mm²) | Ic (A) | Icc (kA) | Disj (A) | dV parc (%) | dV total (%) |
|---|------|------|---------|--------|-------------|--------|----------|----------|-------------|--------------|
| | 1.00 | 1.00 | 1.8 | 1.8 | 2.5 | 24.0 | 3 | 10 | 0.11 | 0.94 |
| 0 | 1.00 | 1.00 | 6.1 | 6.1 | 2.5 | 24.0 | 3 | 10 | 0.54 | 1.36 |



PROJETO DE REPORMA AMPLIAÇÃO HOSPITAL MUNICIPAL DE ITAPAJÉ - CE.

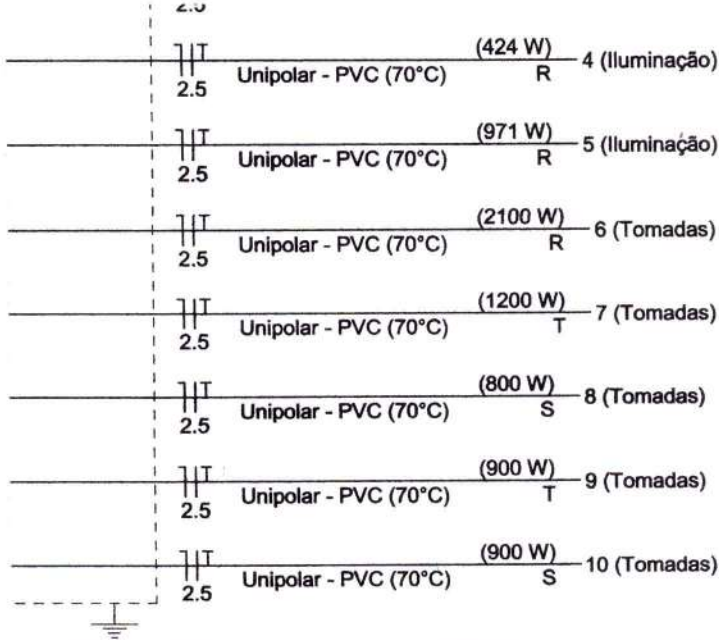
ENDEREÇO: RUA OSMAR BASTOS, S/N. BAIRRO ITAPAJÉ
ITAPAJÉ - CE.
CEP.: 62 800 000

Paulo André de Andrade Gomes
CAU: A69379-0

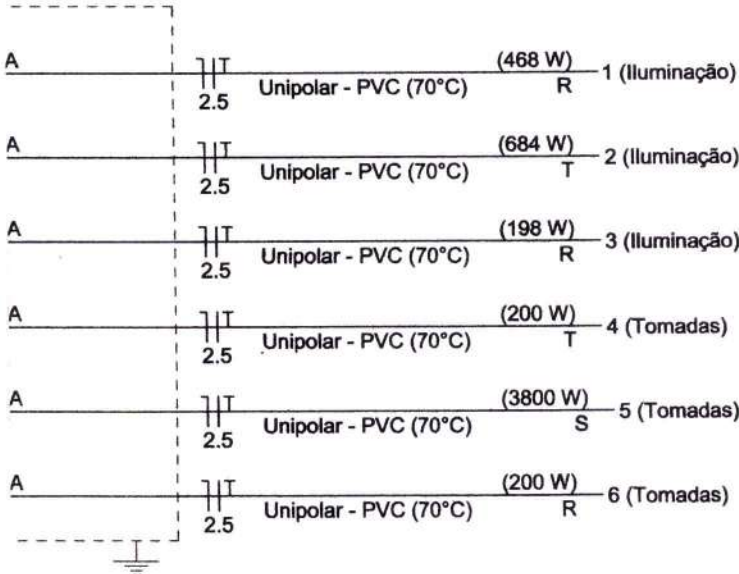
RRT
Mário César Lopes
Secretário Municipal de Saúde
Procurador
07/10
2022

| | |
|----------|-------------------------|
| CONTEÚDO | PROJETO ELÉTRICO |
| | QUANDRO DE CARGAS |
| | |
| | |

ELT PJEXC



| FCT | FCA | In' (A) | Ip (A) | Seção (mm²) | Ic (A) | Icc (kA) | Disj (A) | dV parc (%) | dV total (%) |
|------|------|---------|--------|-------------|--------|----------|----------|-------------|--------------|
| 1.00 | 1.00 | 1.8 | 2.4 | 2.5 | 24.0 | 3 | 10 | 0.06 | 1.20 |
| 1.00 | 1.00 | 3.5 | 3.5 | 2.5 | 24.0 | 3 | 10 | 0.55 | 1.69 |
| 1.00 | 1.00 | 1.0 | 1.0 | 2.5 | 24.0 | 3 | 10 | 0.07 | 1.21 |
| 1.00 | 1.00 | 1.0 | 1.0 | 2.5 | 24.0 | 3 | 10 | 0.05 | 1.19 |
| 1.00 | 1.00 | 10.1 | 19.2 | 2.5 | 24.0 | 3 | 20 | 0.69 | 1.83 |
| 1.00 | 1.00 | 1.0 | 1.0 | 2.5 | 24.0 | 3 | 10 | 0.07 | 1.20 |

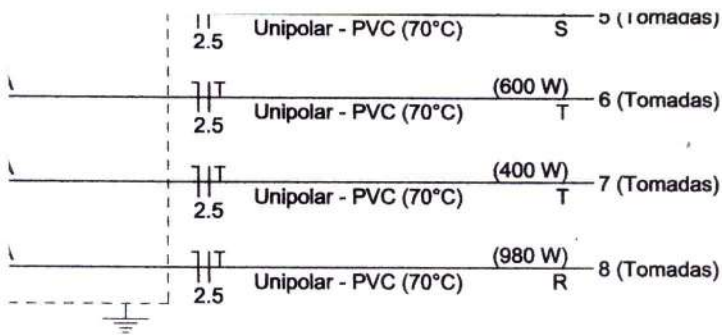


PROJETO DE REPORMA AMPLIAÇÃO HOSPITAL MUNICIPAL DE ITAPAJÉ - CE.

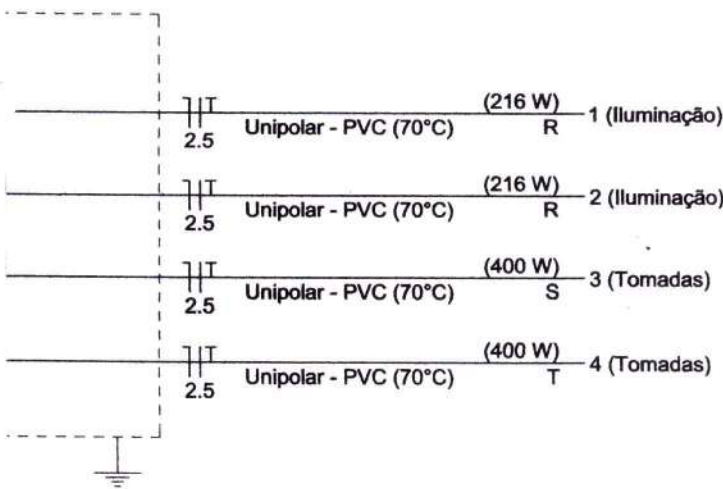
ENDEREÇO: RUA OSMAR BASTOS, S/N. BAIRRO ITAPAJÉ
ITAPAJÉ - CE.
CEP.: 62 600 000

Paulo André de Andrade Gomes
CAU: A69379-0
Secretaria Municipal de Saúde
Esc. Portaria N.º 2001/2022

| | | | |
|----------|-------------------------|-------|-------|
| CONTEÚDO | PROJETO ELÉTRICO | 08/10 | PJEXC |
| | QUANDRO DE CARGAS | | |
| | | ELT | |



| FCT | FCA | In' (A) | Ip (A) | Seção (mm²) | Ic (A) | Icc (kA) | Disj (A) | dV parc (%) | dV total (%) |
|------|------|---------|--------|-------------|--------|----------|----------|-------------|--------------|
| 1.00 | 1.00 | 1.1 | 1.1 | 2.5 | 24.0 | 3 | 10 | 0.08 | 0.41 |
| 1.00 | 1.00 | 1.1 | 1.1 | 2.5 | 24.0 | 3 | 10 | 0.10 | 0.43 |
| 1.00 | 1.00 | 2.0 | 2.0 | 2.5 | 24.0 | 3 | 10 | 0.10 | 0.43 |
| 1.00 | 1.00 | 2.0 | 2.0 | 2.5 | 24.0 | 3 | 10 | 0.16 | 0.48 |



PROJETO DE REPORMA AMPLIAÇÃO HOSPITAL MUNICIPAL DE ITAPAJÉ - CE.

ENDEREÇO: RUA OSMAR BASTOS, S/N. BAIRRO ITAPAJÉ
 ITAPAJÉ - CE.
 CEP.: 62 600 000

Paulo André de Aguiar Gomes

CAU: A69379-0

Engenheiro Eletricista
 OSMAR BASTOS LOPES
 ESC. Secretária Municipal de Saúde
 Portaria N.º 198001/2017

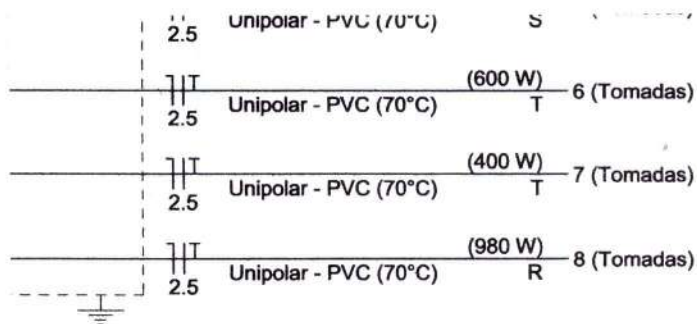
CONTEUDO

PROJETO ELÉTRICO
 QUANDRO DE CARGAS

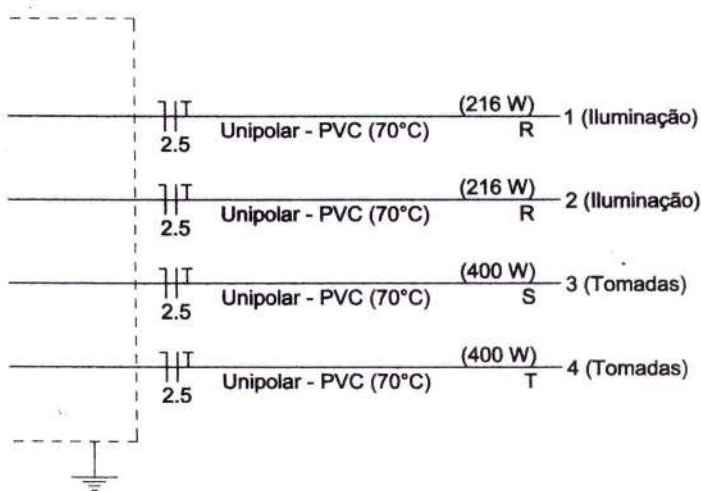
09/10

ELT

PJEXC



| FCT | FCA | In' (A) | Ip (A) | Seção (mm²) | Ic (A) | Icc (kA) | Disj (A) | dV parc (%) | dV total (%) |
|------|------|---------|--------|-------------|--------|----------|----------|-------------|--------------|
| 1.00 | 1.00 | 1.1 | 1.1 | 2.5 | 24.0 | 3 | 10 | 0.08 | 0.41 |
| 1.00 | 1.00 | 1.1 | 1.1 | 2.5 | 24.0 | 3 | 10 | 0.10 | 0.43 |
| 1.00 | 1.00 | 2.0 | 2.0 | 2.5 | 24.0 | 3 | 10 | 0.10 | 0.43 |
| 1.00 | 1.00 | 2.0 | 2.0 | 2.5 | 24.0 | 3 | 10 | 0.16 | 0.48 |



PROJETO DE REFORMA AMPLIAÇÃO HOSPITAL MUNICIPAL DE ITAPAJÉ - CE.

ENDEREÇO: RUA OSMAR BASTOS, S/N. BAIRRO ITAPAJÉ
ITAPAJÉ - CE.
CEP.: 62 600 000

Paulo André de Andrade Gomes
CAU: A69379-0

RRT
ESQ. 12999
Secretaria Municipal de Saúde
Paulo César Bastos Lopes
10/10

| | |
|----------|-------------------------|
| CONTEÚDO | PROJETO ELÉTRICO |
| | QUANDRO DE CARGAS |
| | ELT PJEXC |

782
ek
1

Memorial Descritivo - PROJETO HIDROSANITÁRIO REFORMA E AMPLIAÇÃO DO HOSPITAL MUNICIPAL DE ITAPAJÉ.CE.

Identificação

Título do projeto: Projeto Hidráulico

Descrição do projeto

O projeto consiste na instalação hidráulica da edificação e é composto conforme descrito a seguir.

Pavimentos da estrutura

| Pavimento | Altura (cm) | Nível (cm) |
|--------------|-------------|------------|
| Pav. Coberta | 150.00 | 310.00 |
| Pav. Térreo | 310.00 | 0.00 |

Objetivo do memorial

O objetivo deste memorial descritivo é apresentar as especificações de materiais, critérios de cálculo do projeto hidráulico e os principais resultados de análise e dimensionamento das redes na edificação.

Normas relacionadas ao projeto

Os principais critérios adotados neste projeto, referente aos materiais utilizados e dimensionamento das peças, seguem conforme as prescrições normativas.

Normas:

- NBR 5626:1998 - Instalação predial de água fria
- NBR 7198:1993 - Projeto e execução de instalações prediais de água quente

Memorial de cálculo

Relatório de dimensionamento

Reservatórios

Reservatório cilíndrico RCi1 (Pav. Coberta)

Dados

Tabela de consumo:

| Tipo de edificação | Consumo AF (l/dia) | Unidade | Número |
|--------------------|--------------------|-----------|--------|
| Hospital | 250 | Por leito | 20 |

Paulo André de Andrade Gomes
CAU: A69379-0

Consumo diário: 5 m³/dia

Localização: Superior

% do volume do reservatório (edificação): 100 %

% do volume do reservatório (localização): 100 %

Volume da RTI: 9.3 m³

Volume estimado

$V = \text{Volume da RTI (m}^3\text{)} + \text{Consumo diário (m}^3\text{/dia)} * (\text{Número de dias de reserva}) * (\% \text{ do volume da edificação}) / 100 * (\% \text{ do volume no reservatório superior}) / 100$

$V = 29.8 \text{ m}^3$

Peça adotada

Peça: Caixa d'água - 20500L

Altura: 1500 cm

Diâmetro: 220 cm

Volume efetivo: 20 m³

Planilhas de pressões

Coluna hidráulica

Coluna AF-1 (Pav. Térreo)

Conexão analisada

Pavimento Pav. Térreo

Nível geométrico: 3.10 m

Processo de cálculo: Universal

Tomada d'água:

Caixa d'água - 20800L (Reservatório cilíndrico)

Nível geométrico: 7.10 m

Pressão inicial: 6.00 m.c.a.

| Trecho | Vazão (l/s) | Ø (mm) | Veloc. (m/s) | Comprimento (m) | | | J (m/m) | Perda (m.c.a) | Altura (m) | Desnível (m) | Pressões (m.c.a.) | |
|--------|-------------|--------|--------------|-----------------|--------|-------|---------|---------------|------------|--------------|-------------------|---------|
| | | | | Conduto | Equiv. | Total | | | | | Disp. | Jusante |
| 1-2 | 1.54 | 53 | 0.69 | 14.09 | 0.00 | 14.09 | 0.0100 | 0.14 | 7.20 | 4.05 | 10.05 | 9.91 |
| 2-3 | 1.47 | 53 | 0.66 | 1.74 | 0.00 | 1.74 | 0.0092 | 0.02 | 3.15 | 0.00 | 9.91 | 9.89 |
| 3-4 | 1.39 | 44 | 0.92 | 6.21 | 0.00 | 6.21 | 0.0211 | 0.13 | 3.15 | 0.00 | 9.89 | 9.76 |
| 4-5 | 0.43 | 35 | 0.45 | 1.65 | 7.30 | 8.95 | 0.0079 | 0.03 | 3.15 | 0.00 | 9.76 | 9.73 |
| 5-6 | 0.35 | 28 | 0.58 | 1.26 | 2.20 | 3.46 | 0.0170 | 0.03 | 3.15 | 0.00 | 9.73 | 9.70 |
| 6-7 | 0.25 | 22 | 0.68 | 3.59 | 2.40 | 5.99 | 0.0307 | 0.16 | 3.15 | 0.05 | 9.75 | 9.58 |
| 7-8 | 0.00 | 0 | 0.00 | 0.00 | 0.00 | 0.00 | 0.0000 | 0.00 | 3.10 | 0.00 | 9.58 | 9.58 |

| Pressões (m.c.a.) | | | |
|-------------------|----------------|---------------------|-------------------|
| Estática inicial | Perda de carga | Dinâmica disponível | Mínima necessária |
| 10.10 | 0.52 | 9.58 | 0.50 |

Situação: Pressão suficiente

| Conexões | | | | L equivalente (m) | |
|----------|-----------------------------------|-------------|--------|-------------------|-------|
| Material | Grupo | Item | Quant. | Unitária | Total |
| RCi | Caixa d'água | 20800L | 1 | 0.00 | 0.00 |
| PVC | Te 90 soldável c/ redução lateral | 50 mm- 40mm | 1 | 7.30 | 7.30 |

Milton Cesar Bastos Lopes
Secretário Municipal de Saúde
Portaria N 210800/2011

| | | | | | |
|-----|----------------------------------------------|--------------------|---|------|------|
| PVC | Te de redução 90 soldável c/ redução lateral | 50 mm - 25 mm-40mm | 1 | 2.20 | 2.20 |
| PVC | Te de redução 90 soldável c/ redução lateral | 32 mm - 25 mm-25mm | 1 | 0.90 | 0.90 |
| PVC | Joelho de redução 90 soldável | 32 mm - 25 mm | 1 | 1.50 | 1.50 |

Coluna AF-2 (Pav. Térreo)**Conexão analisada**

<peça indefinida>

Pavimento Pav. Térreo

Nível geométrico: 3.10 m

Processo de cálculo: Universal

Tomada d'água:

Caixa d'água - 20800L (Reservatório cilíndrico)

Nível geométrico: 7.10 m

Pressão inicial: 6.00 m.c.a.



| Trecho | Vazão (l/s) | Ø (mm) | Veloc. (m/s) | Comprimento (m) | | | J (m/m) | Perda (m.c.a) | Altura (m) | Desnível (m) | Pressões (m.c.a.) | |
|--------|-------------|--------|--------------|-----------------|--------|-------|---------|---------------|------------|--------------|-------------------|---------|
| | | | | Conduto | Equiv. | Total | | | | | Disp. | Jusante |
| 1-2 | 1.54 | 53 | 0.69 | 14.09 | 0.00 | 14.09 | 0.0100 | 0.14 | 7.20 | 4.05 | 10.05 | 9.91 |
| 2-3 | 1.47 | 53 | 0.66 | 1.74 | 0.00 | 1.74 | 0.0092 | 0.02 | 3.15 | 0.00 | 9.91 | 9.89 |
| 3-4 | 1.39 | 44 | 0.92 | 6.21 | 0.00 | 6.21 | 0.0211 | 0.13 | 3.15 | 0.00 | 9.89 | 9.76 |
| 4-5 | 0.43 | 35 | 0.45 | 1.65 | 7.30 | 8.95 | 0.0079 | 0.03 | 3.15 | 0.00 | 9.76 | 9.73 |
| 5-6 | 0.35 | 28 | 0.58 | 1.26 | 2.20 | 3.46 | 0.0170 | 0.03 | 3.15 | 0.00 | 9.73 | 9.70 |
| 6-7 | 0.25 | 22 | 0.68 | 1.63 | 3.10 | 4.73 | 0.0307 | 0.08 | 3.15 | 0.05 | 9.75 | 9.67 |
| 7-8 | 0.00 | 0 | 0.00 | 0.00 | 0.00 | 0.00 | 0.0000 | 0.00 | 3.10 | 0.00 | 9.67 | 9.67 |

| Pressões (m.c.a.) | | | |
|-------------------|----------------|---------------------|-------------------|
| Estática inicial | Perda de carga | Dinâmica disponível | Mínima necessária |
| 10.10 | 0.43 | 9.67 | 0.50 |

Situação: Pressão suficiente

| Conexões | | | | L equivalente (m) | |
|----------|----------------------------------------------|--------------------|--------|-------------------|-------|
| Material | Grupo | Item | Quant. | Unitária | Total |
| RCi | Caixa d'água | 20800L | 1 | 0.00 | 0.00 |
| PVC | Te 90 soldável c/ redução lateral | 50 mm-40mm | 1 | 7.30 | 7.30 |
| PVC | Te de redução 90 soldável c/ redução lateral | 50 mm - 25 mm-40mm | 1 | 2.20 | 2.20 |
| PVC | Te de redução 90 soldável c/ redução lateral | 32 mm - 25 mm-25mm | 1 | 3.10 | 3.10 |

Coluna AF-3 (Pav. Térreo)**Conexão analisada**

Bucha de redução sold. longa - 50 mm - 25 mm (PVC rígido soldável)

Pavimento Pav. Térreo

Nível geométrico: 3.10 m

Processo de cálculo: Universal

Tomada d'água:

Caixa d'água - 20800L (Reservatório cilíndrico)

Nível geométrico: 7.10 m

Pressão inicial: 6.00 m.c.a.

| Trecho | Vazão (l/s) | Ø (mm) | Veloc. (m/s) | Comprimento (m) | | | J (m/m) | Perda (m.c.a) | Altura (m) | Desnível (m) | Pressões (m.c.a.) | |
|--------|-------------|--------|--------------|-----------------|--------|-------|---------|---------------|------------|--------------|-------------------|---------|
| | | | | Conduto | Equiv. | Total | | | | | Disp. | Jusante |
| 1-2 | 1.54 | 53 | 0.69 | 14.09 | 0.00 | 14.09 | 0.0100 | 0.14 | 7.20 | 4.05 | 10.05 | 9.91 |
| 2-3 | 1.47 | 53 | 0.66 | 1.74 | 0.00 | 1.74 | 0.0092 | 0.02 | 3.15 | 0.00 | 9.91 | 9.89 |
| 3-4 | 1.39 | 44 | 0.92 | 6.21 | 0.00 | 6.21 | 0.0211 | 0.13 | 3.15 | 0.00 | 9.89 | 9.76 |
| 4-5 | 1.32 | 44 | 0.87 | 5.11 | 7.30 | 12.41 | 0.0193 | 0.24 | 3.15 | 0.00 | 9.76 | 9.52 |
| 5-6 | 1.28 | 44 | 0.84 | 0.64 | 2.20 | 2.84 | 0.0181 | 0.05 | 3.15 | 0.00 | 9.52 | 9.47 |
| 6-7 | 1.20 | 44 | 0.79 | 5.00 | 2.20 | 7.20 | 0.0161 | 0.12 | 3.15 | 0.00 | 9.47 | 9.35 |
| 7-8 | 1.17 | 44 | 0.77 | 0.31 | 2.20 | 2.51 | 0.0155 | 0.04 | 3.15 | 0.00 | 9.35 | 9.32 |
| 8-9 | 1.14 | 35 | 1.17 | 4.78 | 2.20 | 6.98 | 0.0430 | 0.24 | 3.15 | 0.00 | 9.32 | 9.08 |
| 9-10 | 1.10 | 35 | 1.13 | 1.26 | 2.20 | 3.46 | 0.0404 | 0.67 | 3.15 | 0.00 | 9.08 | 8.41 |
| 10-11 | 0.40 | 22 | 1.10 | 17.26 | 1.50 | 18.76 | 0.0700 | 1.22 | 3.15 | 0.00 | 8.41 | 7.19 |
| 11-12 | 0.31 | 22 | 0.86 | 4.36 | 7.30 | 11.66 | 0.0455 | 0.53 | 3.15 | 0.00 | 7.19 | 6.66 |
| 12-13 | 0.31 | 44 | 0.21 | 0.05 | 0.00 | 0.05 | 0.0016 | 0.00 | 3.15 | 0.05 | 6.71 | 6.71 |
| 13-14 | 0.31 | 44 | 0.21 | 0.00 | 0.06 | 0.06 | 0.0016 | 0.00 | 3.10 | 0.00 | 6.71 | 6.71 |

| Pressões (m.c.a.) | | | |
|-------------------|----------------|---------------------|-------------------|
| Estática inicial | Perda de carga | Dinâmica disponível | Mínima necessária |
| 10.10 | 3.39 | 6.71 | 0.50 |

Situação: Pressão suficiente

| Conexões | | | | L equivalente (m) | |
|----------|--------------|--------|--------|-------------------|-------|
| Material | Grupo | Item | Quant. | Unitária | Total |
| RCi | Caixa d'água | 20800L | 1 | 0.00 | 0.00 |

Cesar Bastos Lopes

 Secretário Municipal de Saúde

 Portaria N 2708/2022

784
 PE
 3

| | | | | | |
|-----|----------------------------------------------|---------------------|---|------|------|
| PVC | Te 90 soldável c/ redução lateral | 50 mm- 40mm | 1 | 7.30 | 7.30 |
| PVC | Te de redução 90 soldável | 50 mm - 25 mm | 3 | 2.20 | 6.60 |
| PVC | Te de redução 90 soldável c/ redução lateral | 50 mm - 25 mm- 40mm | 1 | 2.20 | 2.20 |
| PVC | Te de redução 90 soldável c/ redução lateral | 50 mm - 25 mm- 32mm | 1 | 2.20 | 2.20 |
| PVC | Te de redução 90 soldável c/ redução lateral | 40 mm - 32 mm- 25mm | 1 | 1.50 | 1.50 |
| PVC | Te 90 soldável c/ redução lateral | 50 mm- 25mm | 1 | 7.30 | 7.30 |
| PVC | Bucha de redução sold. longa | 50 mm - 25 mm | 1 | 0.06 | 0.06 |

Coluna AF-4 (Pav. Térreo)

Conexão analisada

<peça indefinida>

Pavimento Pav. Térreo

Nível geométrico: 3.10 m

Processo de cálculo: Universal

Tomada d'água:

Caixa d'água - 20800L (Reservatório cilíndrico)

Nível geométrico: 7.10 m

Pressão inicial: 6.00 m.c.a.

| Trecho | Vazão (l/s) | Ø (mm) | Veloc. (m/s) | Comprimento (m) | | | J (m/m) | Perda (m.c.a) | Altura (m) | Desnível (m) | Pressões (m.c.a.) | |
|--------|-------------|--------|--------------|-----------------|--------|-------|---------|---------------|------------|--------------|-------------------|---------|
| | | | | Conduto | Equiv. | Total | | | | | Disp. | Jusante |
| 1-2 | 1.54 | 53 | 0.69 | 14.09 | 0.00 | 14.09 | 0.0100 | 0.14 | 7.20 | 4.05 | 10.05 | 9.91 |
| 2-3 | 1.47 | 53 | 0.66 | 1.74 | 0.00 | 1.74 | 0.0092 | 0.02 | 3.15 | 0.00 | 9.91 | 9.89 |
| 3-4 | 1.39 | 44 | 0.92 | 6.21 | 0.00 | 6.21 | 0.0211 | 0.13 | 3.15 | 0.00 | 9.89 | 9.76 |
| 4-5 | 0.43 | 35 | 0.45 | 1.65 | 7.30 | 8.95 | 0.0079 | 0.03 | 3.15 | 0.00 | 9.76 | 9.73 |
| 5-6 | 0.25 | 22 | 0.68 | 3.23 | 7.30 | 10.53 | 0.0307 | 0.12 | 3.15 | 0.05 | 9.78 | 9.66 |
| 6-7 | 0.00 | 0 | 0.00 | 0.00 | 0.00 | 0.00 | 0.0000 | 0.00 | 3.10 | 0.00 | 9.66 | 9.66 |

| Pressões (m.c.a.) | | | |
|-------------------|----------------|---------------------|-------------------|
| Estática inicial | Perda de carga | Dinâmica disponível | Mínima necessária |
| 10.10 | 0.44 | 9.66 | 0.50 |

Situação: Pressão suficiente

| Conexões | | | | L equivalente (m) | |
|----------|----------------------------------------------|---------------------|--------|-------------------|-------|
| Material | Grupo | Item | Quant. | Unitária | Total |
| RCi | Caixa d'água | 20800L | 1 | 0.00 | 0.00 |
| PVC | Te 90 soldável c/ redução lateral | 50 mm- 40mm | 1 | 7.30 | 7.30 |
| PVC | Te de redução 90 soldável c/ redução lateral | 50 mm - 25 mm- 40mm | 1 | 7.30 | 7.30 |

Coluna AF-5 (Pav. Térreo)

Conexão analisada

<peça indefinida>

Pavimento Pav. Térreo

Nível geométrico: 3.10 m

Processo de cálculo: Universal

Tomada d'água:

Caixa d'água - 20800L (Reservatório cilíndrico)

Nível geométrico: 7.10 m

Pressão inicial: 6.00 m.c.a.

| Trecho | Vazão (l/s) | Ø (mm) | Veloc. (m/s) | Comprimento (m) | | | J (m/m) | Perda (m.c.a) | Altura (m) | Desnível (m) | Pressões (m.c.a.) | |
|--------|-------------|--------|--------------|-----------------|--------|-------|---------|---------------|------------|--------------|-------------------|---------|
| | | | | Conduto | Equiv. | Total | | | | | Disp. | Jusante |
| 1-2 | 1.54 | 53 | 0.69 | 14.09 | 0.00 | 14.09 | 0.0100 | 0.14 | 7.20 | 4.05 | 10.05 | 9.91 |
| 2-3 | 1.47 | 53 | 0.66 | 1.74 | 0.00 | 1.74 | 0.0092 | 0.02 | 3.15 | 0.00 | 9.91 | 9.89 |
| 3-4 | 1.39 | 44 | 0.92 | 6.21 | 0.00 | 6.21 | 0.0211 | 0.13 | 3.15 | 0.00 | 9.89 | 9.76 |
| 4-5 | 1.32 | 44 | 0.87 | 5.11 | 7.30 | 12.41 | 0.0193 | 0.24 | 3.15 | 0.00 | 9.76 | 9.52 |
| 5-6 | 1.28 | 44 | 0.84 | 0.64 | 2.20 | 2.84 | 0.0181 | 0.05 | 3.15 | 0.00 | 9.52 | 9.47 |
| 6-7 | 1.20 | 44 | 0.79 | 5.00 | 2.20 | 7.20 | 0.0161 | 0.12 | 3.15 | 0.00 | 9.47 | 9.35 |
| 7-8 | 0.25 | 22 | 0.68 | 2.45 | 7.30 | 9.75 | 0.0307 | 0.08 | 3.15 | 0.05 | 9.40 | 9.32 |
| 8-9 | 0.00 | 0 | 0.00 | 0.00 | 0.00 | 0.00 | 0.0000 | 0.00 | 3.10 | 0.00 | 9.32 | 9.32 |

| Pressões (m.c.a.) | | | |
|-------------------|----------------|---------------------|-------------------|
| Estática inicial | Perda de carga | Dinâmica disponível | Mínima necessária |
| 10.10 | 0.78 | 9.32 | 0.50 |

Situação: Pressão suficiente

| Conexões | | | | L equivalente (m) | |
|----------|-----------------------------------|---------------|--------|-------------------|-------|
| Material | Grupo | Item | Quant. | Unitária | Total |
| RCi | Caixa d'água | 20800L | 1 | 0.00 | 0.00 |
| PVC | Te 90 soldável c/ redução lateral | 50 mm- 40mm | 1 | 7.30 | 7.30 |
| PVC | Te de redução 90 soldável | 50 mm - 25 mm | 2 | 2.20 | 4.40 |
| PVC | Te de redução 90 soldável | 50 mm - 25 mm | 1 | 7.30 | 7.30 |

Nome Cesar Bastos Lopes
 Secretário Municipal de Saúde
 Portaria Nº 0800/20??



Coluna AF-6 (Pav. Térreo)

Conexão analisada

<peça indefinida>

Pavimento Pav. Térreo

Nível geométrico: 3.10 m

Processo de cálculo: Universal

Tomada d'água:

Caixa d'água - 20800L (Reservatório cilíndrico)

Nível geométrico: 7.10 m

Pressão inicial: 6.00 m.c.a.

| Trecho | Vazão (l/s) | Ø (mm) | Veloc. (m/s) | Comprimento (m) | | | J (m/m) | Perda (m.c.a) | Altura (m) | Desnível (m) | Pressões (m.c.a.) | |
|--------|-------------|--------|--------------|-----------------|--------|-------|---------|---------------|------------|--------------|-------------------|---------|
| | | | | Conduto | Equiv. | Total | | | | | Disp. | Jusante |
| 1-2 | 1.54 | 53 | 0.69 | 14.09 | 0.00 | 14.09 | 0.0100 | 0.14 | 7.20 | 4.05 | 10.05 | 9.91 |
| 2-3 | 1.47 | 53 | 0.66 | 1.74 | 0.00 | 1.74 | 0.0092 | 0.02 | 3.15 | 0.00 | 9.91 | 9.89 |
| 3-4 | 1.39 | 44 | 0.92 | 6.21 | 0.00 | 6.21 | 0.0211 | 0.13 | 3.15 | 0.00 | 9.89 | 9.76 |
| 4-5 | 1.32 | 44 | 0.87 | 5.11 | 7.30 | 12.41 | 0.0193 | 0.24 | 3.15 | 0.00 | 9.76 | 9.52 |
| 5-6 | 1.28 | 44 | 0.84 | 0.64 | 2.20 | 2.84 | 0.0181 | 0.05 | 3.15 | 0.00 | 9.52 | 9.47 |
| 6-7 | 1.20 | 44 | 0.79 | 5.00 | 2.20 | 7.20 | 0.0161 | 0.12 | 3.15 | 0.00 | 9.47 | 9.35 |
| 7-8 | 1.17 | 44 | 0.77 | 0.31 | 2.20 | 2.51 | 0.0155 | 0.04 | 3.15 | 0.00 | 9.35 | 9.32 |
| 8-9 | 1.14 | 35 | 1.17 | 4.78 | 2.20 | 6.98 | 0.0430 | 0.24 | 3.15 | 0.00 | 9.32 | 9.08 |
| 9-10 | 0.30 | 22 | 0.82 | 2.31 | 7.30 | 9.61 | 0.0419 | 0.25 | 3.15 | 0.05 | 9.13 | 8.88 |
| 10-11 | 0.00 | 0 | 0.00 | 0.00 | 0.00 | 0.00 | 0.0000 | 0.00 | 3.10 | 0.00 | 8.88 | 8.88 |

| Pressões (m.c.a.) | | | |
|-------------------|----------------|---------------------|-------------------|
| Estática inicial | Perda de carga | Dinâmica disponível | Mínima necessária |
| 10.10 | 1.22 | 8.88 | 0.50 |

Situação: Pressão suficiente

| Conexões | | | | L equivalente (m) | |
|----------|----------------------------------------------|----------------------|--------|-------------------|-------|
| Material | Grupo | Item | Quant. | Unitária | Total |
| RCi | Caixa d'água | 20800L | 1 | 0.00 | 0.00 |
| PVC | Te 90 soldável c/ redução lateral | 50 mm - 40mm | 1 | 7.30 | 7.30 |
| PVC | Te de redução 90 soldável | 50 mm - 25 mm | 3 | 2.20 | 6.60 |
| PVC | Te de redução 90 soldável c/ redução lateral | 50 mm - 25 mm - 40mm | 1 | 2.20 | 2.20 |
| PVC | Te de redução 90 soldável c/ redução lateral | 50 mm - 25 mm - 32mm | 1 | 7.30 | 7.30 |

Coluna AF-7 (Pav. Térreo)

Conexão analisada

<peça indefinida>

Pavimento Pav. Térreo

Nível geométrico: 3.10 m

Processo de cálculo: Universal

Tomada d'água:

Caixa d'água - 20800L (Reservatório cilíndrico)

Nível geométrico: 7.10 m

Pressão inicial: 6.00 m.c.a.

| Trecho | Vazão (l/s) | Ø (mm) | Veloc. (m/s) | Comprimento (m) | | | J (m/m) | Perda (m.c.a) | Altura (m) | Desnível (m) | Pressões (m.c.a.) | |
|--------|-------------|--------|--------------|-----------------|--------|-------|---------|---------------|------------|--------------|-------------------|---------|
| | | | | Conduto | Equiv. | Total | | | | | Disp. | Jusante |
| 1-2 | 1.54 | 53 | 0.69 | 14.09 | 0.00 | 14.09 | 0.0100 | 0.14 | 7.20 | 4.05 | 10.05 | 9.91 |
| 2-3 | 0.46 | 22 | 1.27 | 1.24 | 0.00 | 1.24 | 0.0902 | 0.11 | 3.15 | 0.05 | 9.96 | 9.85 |
| 3-4 | 0.00 | 0 | 0.00 | 0.00 | 0.00 | 0.00 | 0.0000 | 0.00 | 3.10 | 0.00 | 9.85 | 9.85 |

| Pressões (m.c.a.) | | | |
|-------------------|----------------|---------------------|-------------------|
| Estática inicial | Perda de carga | Dinâmica disponível | Mínima necessária |
| 10.10 | 0.25 | 9.85 | 0.50 |

Situação: Pressão suficiente

| Conexões | | | | L equivalente (m) | |
|----------|--------------|--------|--------|-------------------|-------|
| Material | Grupo | Item | Quant. | Unitária | Total |
| RCi | Caixa d'água | 20800L | 1 | 0.00 | 0.00 |

Coluna AF-8 (Pav. Térreo)

Conexão analisada

<peça indefinida>

Pavimento Pav. Térreo

Nível geométrico: 3.10 m

Processo de cálculo: Universal

Tomada d'água:

Caixa d'água - 20800L (Reservatório cilíndrico)

Nível geométrico: 7.10 m

Pressão inicial: 6.00 m.c.a.

| Trecho | Vazão | Ø | Veloc. | Comprimento (m) | J | Perda | Altura | Desnível | Pressões (m.c.a.) |
|--------|-------|---|--------|-----------------|---|-------|--------|----------|-------------------|
|--------|-------|---|--------|-----------------|---|-------|--------|----------|-------------------|

Nilton Cesar Bastos Lopes
 Secretário Municipal de Saúde
 Portaria N 0708001/20??

786
 [Handwritten signature]
 5

| | (l/s) | (mm) | (m/s) | Conduto | Equiv. | Total | (m/m) | (m.c.a) | (m) | (m) | Disp. | Jusante |
|-----|-------|------|-------|---------|--------|-------|--------|---------|------|------|-------|---------|
| 1-2 | 1.54 | 53 | 0.69 | 14.09 | 0.00 | 14.09 | 0.0100 | 0.14 | 7.20 | 4.05 | 10.05 | 9.91 |
| 2-3 | 1.47 | 53 | 0.66 | 1.74 | 0.00 | 1.74 | 0.0092 | 0.02 | 3.15 | 0.00 | 9.91 | 9.89 |
| 3-4 | 0.46 | 22 | 1.27 | 1.26 | 0.00 | 1.26 | 0.0902 | 0.11 | 3.15 | 0.05 | 9.94 | 9.83 |
| 4-5 | 0.00 | 0 | 0.00 | 0.00 | 0.00 | 0.00 | 0.0000 | 0.00 | 3.10 | 0.00 | 9.83 | 9.83 |

| Pressões (m.c.a.) | | | |
|-------------------|----------------|---------------------|-------------------|
| Estática inicial | Perda de carga | Dinâmica disponível | Mínima necessária |
| 10.10 | 0.27 | 9.83 | 0.50 |

Situação: Pressão suficiente

| Conexões | | | | L equivalente (m) | |
|----------|--------------|--------|--------|-------------------|-------|
| Material | Grupo | Item | Quant. | Unitária | Total |
| RCi | Caixa d'água | 20800L | 1 | 0.00 | 0.00 |

Coluna AF-9 (Pav. Térreo)

Conexão analisada

<peça indefinida>

Pavimento Pav. Térreo

Nível geométrico: 3.10 m

Processo de cálculo: Universal

Tomada d'água:

Caixa d'água - 20800L (Reservatório cilíndrico)

Nível geométrico: 7.10 m

Pressão inicial: 6.00 m.c.a.

| Trecho | Vazão (l/s) | Ø (mm) | Veloc. (m/s) | Comprimento (m) | | | J (m/m) | Perda (m.c.a) | Altura (m) | Desnível (m) | Pressões (m.c.a.) | |
|--------|-------------|--------|--------------|-----------------|--------|-------|---------|---------------|------------|--------------|-------------------|---------|
| | | | | Conduto | Equiv. | Total | | | | | Disp. | Jusante |
| 1-2 | 1.54 | 53 | 0.69 | 14.09 | 0.00 | 14.09 | 0.0100 | 0.14 | 7.20 | 4.05 | 10.05 | 9.91 |
| 2-3 | 1.47 | 53 | 0.66 | 1.74 | 0.00 | 1.74 | 0.0092 | 0.02 | 3.15 | 0.00 | 9.91 | 9.89 |
| 3-4 | 1.39 | 44 | 0.92 | 6.21 | 0.00 | 6.21 | 0.0211 | 0.13 | 3.15 | 0.00 | 9.89 | 9.76 |
| 4-5 | 1.32 | 44 | 0.87 | 5.11 | 7.30 | 12.41 | 0.0193 | 0.24 | 3.15 | 0.00 | 9.76 | 9.52 |
| 5-6 | 0.35 | 22 | 0.97 | 0.05 | 7.30 | 7.35 | 0.0562 | 0.02 | 3.15 | 0.05 | 9.57 | 9.56 |
| 6-7 | 0.00 | 0 | 0.00 | 0.00 | 0.00 | 0.00 | 0.0000 | 0.00 | 3.10 | 0.00 | 9.56 | 9.56 |

| Pressões (m.c.a.) | | | |
|-------------------|----------------|---------------------|-------------------|
| Estática inicial | Perda de carga | Dinâmica disponível | Mínima necessária |
| 10.10 | 0.54 | 9.56 | 0.50 |

Situação: Pressão suficiente

| Conexões | | | | L equivalente (m) | |
|----------|-----------------------------------|---------------|--------|-------------------|-------|
| Material | Grupo | Item | Quant. | Unitária | Total |
| RCi | Caixa d'água | 20800L | 1 | 0.00 | 0.00 |
| PVC | Te 90 soldável c/ redução lateral | 50 mm - 40mm | 1 | 7.30 | 7.30 |
| PVC | Te de redução 90 soldável | 50 mm - 25 mm | 1 | 7.30 | 7.30 |

Coluna AF-10 (Pav. Térreo)

Conexão analisada

<peça indefinida>

Pavimento Pav. Térreo

Nível geométrico: 3.10 m

Processo de cálculo: Universal

Tomada d'água:

Caixa d'água - 20800L (Reservatório cilíndrico)

Nível geométrico: 7.10 m

Pressão inicial: 6.00 m.c.a.

| Trecho | Vazão (l/s) | Ø (mm) | Veloc. (m/s) | Comprimento (m) | | | J (m/m) | Perda (m.c.a) | Altura (m) | Desnível (m) | Pressões (m.c.a.) | |
|--------|-------------|--------|--------------|-----------------|--------|-------|---------|---------------|------------|--------------|-------------------|---------|
| | | | | Conduto | Equiv. | Total | | | | | Disp. | Jusante |
| 1-2 | 1.54 | 53 | 0.69 | 14.09 | 0.00 | 14.09 | 0.0100 | 0.14 | 7.20 | 4.05 | 10.05 | 9.91 |
| 2-3 | 1.47 | 53 | 0.66 | 1.74 | 0.00 | 1.74 | 0.0092 | 0.02 | 3.15 | 0.00 | 9.91 | 9.89 |
| 3-4 | 1.39 | 44 | 0.92 | 6.21 | 0.00 | 6.21 | 0.0211 | 0.13 | 3.15 | 0.00 | 9.89 | 9.76 |
| 4-5 | 1.32 | 44 | 0.87 | 5.11 | 7.30 | 12.41 | 0.0193 | 0.24 | 3.15 | 0.00 | 9.76 | 9.52 |
| 5-6 | 1.28 | 44 | 0.84 | 0.64 | 2.20 | 2.84 | 0.0181 | 0.05 | 3.15 | 0.00 | 9.52 | 9.47 |
| 6-7 | 1.20 | 44 | 0.79 | 5.00 | 2.20 | 7.20 | 0.0161 | 0.12 | 3.15 | 0.00 | 9.47 | 9.35 |
| 7-8 | 1.17 | 44 | 0.77 | 0.31 | 2.20 | 2.51 | 0.0155 | 0.04 | 3.15 | 0.00 | 9.35 | 9.32 |
| 8-9 | 1.14 | 35 | 1.17 | 4.78 | 2.20 | 6.98 | 0.0430 | 0.24 | 3.15 | 0.00 | 9.32 | 9.08 |
| 9-10 | 1.10 | 35 | 1.13 | 1.26 | 2.20 | 3.46 | 0.0404 | 0.67 | 3.15 | 0.00 | 9.08 | 8.41 |
| 10-11 | 0.40 | 22 | 1.10 | 17.26 | 1.50 | 18.76 | 0.0700 | 1.22 | 3.15 | 0.00 | 8.41 | 7.19 |
| 11-12 | 0.25 | 22 | 0.68 | 2.96 | 2.20 | 5.16 | 0.0307 | 0.16 | 3.15 | 0.05 | 7.24 | 7.08 |
| 12-13 | 0.00 | 0 | 0.00 | 0.00 | 0.00 | 0.00 | 0.0000 | 0.00 | 3.10 | 0.00 | 7.08 | 7.08 |

| Pressões (m.c.a.) | | | |
|-------------------|----------------|---------------------|-------------------|
| Estática inicial | Perda de carga | Dinâmica disponível | Mínima necessária |
| | | | |

Miriam Cesar Bastos Lopes
 Secretária Municipal de Saúde
 Portaria N.º 0800/2017



| | | | |
|-------|------|------|------|
| 10.10 | 3.02 | 7.08 | 0.50 |
|-------|------|------|------|

Situação: Pressão suficiente

| Conexões | | | | L equivalente (m) | |
|----------|----------------------------------------------|----------------------|--------|-------------------|-------|
| Material | Grupo | Item | Quant. | Unitária | Total |
| RCi | Caixa d'água | 20800L | 1 | 0.00 | 0.00 |
| PVC | Te 90 soldável c/ redução lateral | 50 mm - 40mm | 1 | 7.30 | 7.30 |
| PVC | Te de redução 90 soldável | 50 mm - 25 mm | 3 | 2.20 | 6.60 |
| PVC | Te de redução 90 soldável c/ redução lateral | 50 mm - 25 mm - 40mm | 1 | 2.20 | 2.20 |
| PVC | Te de redução 90 soldável c/ redução lateral | 50 mm - 25 mm - 32mm | 1 | 2.20 | 2.20 |
| PVC | Te de redução 90 soldável c/ redução lateral | 40 mm - 32 mm - 25mm | 1 | 1.50 | 1.50 |
| PVC | Te 90 soldável c/ redução lateral | 50 mm - 25mm | 1 | 2.20 | 2.20 |

Coluna AF-11 (Pav. Térreo)

Conexão analisada

<peça indefinida>

Pavimento Pav. Térreo

Nível geométrico: 3.10 m

Processo de cálculo: Universal

Tomada d'água:

Caixa d'água - 20800L (Reservatório cilíndrico)

Nível geométrico: 7.10 m

Pressão inicial: 6.00 m.c.a.

| Trecho | Vazão (l/s) | Ø (mm) | Veloc. (m/s) | Comprimento (m) | | | J (m/m) | Perda (m.c.a) | Altura (m) | Desnível (m) | Pressões (m.c.a.) | |
|--------|-------------|--------|--------------|-----------------|--------|-------|---------|---------------|------------|--------------|-------------------|---------|
| | | | | Conduto | Equiv. | Total | | | | | Disp. | Jusante |
| 1-2 | 1.54 | 53 | 0.69 | 14.09 | 0.00 | 14.09 | 0.0100 | 0.14 | 7.20 | 4.05 | 10.05 | 9.91 |
| 2-3 | 1.47 | 53 | 0.66 | 1.74 | 0.00 | 1.74 | 0.0092 | 0.02 | 3.15 | 0.00 | 9.91 | 9.89 |
| 3-4 | 1.39 | 44 | 0.92 | 6.21 | 0.00 | 6.21 | 0.0211 | 0.13 | 3.15 | 0.00 | 9.89 | 9.76 |
| 4-5 | 1.32 | 44 | 0.87 | 5.11 | 7.30 | 12.41 | 0.0193 | 0.24 | 3.15 | 0.00 | 9.76 | 9.52 |
| 5-6 | 1.28 | 44 | 0.84 | 0.64 | 2.20 | 2.84 | 0.0181 | 0.05 | 3.15 | 0.00 | 9.52 | 9.47 |
| 6-7 | 1.20 | 44 | 0.79 | 5.00 | 2.20 | 7.20 | 0.0161 | 0.12 | 3.15 | 0.00 | 9.47 | 9.35 |
| 7-8 | 1.17 | 44 | 0.77 | 0.31 | 2.20 | 2.51 | 0.0155 | 0.04 | 3.15 | 0.00 | 9.35 | 9.32 |
| 8-9 | 1.14 | 35 | 1.17 | 4.78 | 2.20 | 6.98 | 0.0430 | 0.24 | 3.15 | 0.00 | 9.32 | 9.08 |
| 9-10 | 1.10 | 35 | 1.13 | 1.26 | 2.20 | 3.46 | 0.0404 | 0.67 | 3.15 | 0.00 | 9.08 | 8.41 |
| 10-11 | 1.03 | 28 | 1.69 | 1.38 | 4.60 | 5.98 | 0.1426 | 0.36 | 3.15 | 0.00 | 8.41 | 8.05 |
| 11-12 | 0.30 | 22 | 0.82 | 0.05 | 3.10 | 3.15 | 0.0419 | 0.04 | 3.15 | 0.05 | 8.10 | 8.06 |
| 12-13 | 0.00 | 0 | 0.00 | 0.00 | 0.00 | 0.00 | 0.0000 | 0.00 | 3.10 | 0.00 | 8.06 | 8.06 |

| Pressões (m.c.a.) | | | |
|-------------------|----------------|---------------------|-------------------|
| Estática inicial | Perda de carga | Dinâmica disponível | Mínima necessária |
| 10.10 | 2.04 | 8.06 | 0.50 |

Situação: Pressão suficiente

| Conexões | | | | L equivalente (m) | |
|----------|----------------------------------------------|----------------------|--------|-------------------|-------|
| Material | Grupo | Item | Quant. | Unitária | Total |
| RCi | Caixa d'água | 20800L | 1 | 0.00 | 0.00 |
| PVC | Te 90 soldável c/ redução lateral | 50 mm - 40mm | 1 | 7.30 | 7.30 |
| PVC | Te de redução 90 soldável | 50 mm - 25 mm | 3 | 2.20 | 6.60 |
| PVC | Te de redução 90 soldável c/ redução lateral | 50 mm - 25 mm - 40mm | 1 | 2.20 | 2.20 |
| PVC | Te de redução 90 soldável c/ redução lateral | 50 mm - 25 mm - 32mm | 1 | 2.20 | 2.20 |
| PVC | Te de redução 90 soldável c/ redução lateral | 40 mm - 32 mm - 25mm | 1 | 4.60 | 4.60 |
| PVC | Te de redução 90 soldável | 32 mm - 25 mm | 1 | 3.10 | 3.10 |

Coluna AF-12 (Pav. Térreo)

Conexão analisada

<peça indefinida>

Pavimento Pav. Térreo

Nível geométrico: 3.10 m

Processo de cálculo: Universal

Tomada d'água:

Caixa d'água - 20800L (Reservatório cilíndrico)

Nível geométrico: 7.10 m

Pressão inicial: 6.00 m.c.a.

| Trecho | Vazão (l/s) | Ø (mm) | Veloc. (m/s) | Comprimento (m) | | | J (m/m) | Perda (m.c.a) | Altura (m) | Desnível (m) | Pressões (m.c.a.) | |
|--------|-------------|--------|--------------|-----------------|--------|-------|---------|---------------|------------|--------------|-------------------|---------|
| | | | | Conduto | Equiv. | Total | | | | | Disp. | Jusante |
| 1-2 | 1.54 | 53 | 0.69 | 14.09 | 0.00 | 14.09 | 0.0100 | 0.14 | 7.20 | 4.05 | 10.05 | 9.91 |
| 2-3 | 1.47 | 53 | 0.66 | 1.74 | 0.00 | 1.74 | 0.0092 | 0.02 | 3.15 | 0.00 | 9.91 | 9.89 |
| 3-4 | 1.39 | 44 | 0.92 | 6.21 | 0.00 | 6.21 | 0.0211 | 0.13 | 3.15 | 0.00 | 9.89 | 9.76 |

Nilson Cesar Bastos Lopes
 Secretário Municipal de Saúde
 Portaria Nº 08001/20??

788
pde
7

| | | | | | | | | | | | | |
|------|------|----|------|------|------|-------|--------|------|------|------|------|------|
| 4-5 | 1.32 | 44 | 0.87 | 5.11 | 7.30 | 12.41 | 0.0193 | 0.24 | 3.15 | 0.00 | 9.76 | 9.52 |
| 5-6 | 1.28 | 44 | 0.84 | 0.64 | 2.20 | 2.84 | 0.0181 | 0.05 | 3.15 | 0.00 | 9.52 | 9.47 |
| 6-7 | 1.20 | 44 | 0.79 | 5.00 | 2.20 | 7.20 | 0.0161 | 0.12 | 3.15 | 0.00 | 9.47 | 9.35 |
| 7-8 | 1.17 | 44 | 0.77 | 0.31 | 2.20 | 2.51 | 0.0155 | 0.04 | 3.15 | 0.00 | 9.35 | 9.32 |
| 8-9 | 0.25 | 22 | 0.68 | 1.70 | 7.30 | 9.00 | 0.0307 | 0.06 | 3.15 | 0.05 | 9.37 | 9.31 |
| 9-10 | 0.00 | 0 | 0.00 | 0.00 | 0.00 | 0.00 | 0.0000 | 0.00 | 3.10 | 0.00 | 9.31 | 9.31 |

| Pressões (m.c.a.) | | | |
|-------------------|----------------|---------------------|-------------------|
| Estática inicial | Perda de carga | Dinâmica disponível | Mínima necessária |
| 10.10 | 0.79 | 9.31 | 0.50 |

Situação: Pressão suficiente

| Conexões | | | | L equivalente (m) | |
|----------|----------------------------------------------|---------------------|--------|-------------------|-------|
| Material | Grupo | Item | Quant. | Unitária | Total |
| RCi | Caixa d'água | 20800L | 1 | 0.00 | 0.00 |
| PVC | Te 90 soldável c/ redução lateral | 50 mm- 40mm | 1 | 7.30 | 7.30 |
| PVC | Te de redução 90 soldável | 50 mm - 25 mm | 3 | 2.20 | 6.60 |
| PVC | Te de redução 90 soldável c/ redução lateral | 50 mm - 25 mm- 40mm | 1 | 7.30 | 7.30 |

Coluna AF-13 (Pav. Térreo)

Conexão analisada

<peça indefinida>

Pavimento Pav. Térreo

Nível geométrico: 3.10 m

Processo de cálculo: Universal

Tomada d'água:

Caixa d'água - 20800L (Reservatório cilíndrico)

Nível geométrico: 7.10 m

Pressão inicial: 6.00 m.c.a.

| Trecho | Vazão (l/s) | Ø (mm) | Veloc. (m/s) | Comprimento (m) | | | J (m/m) | Perda (m.c.a) | Altura (m) | Desnível (m) | Pressões (m.c.a.) | |
|--------|-------------|--------|--------------|-----------------|--------|-------|---------|---------------|------------|--------------|-------------------|---------|
| | | | | Conduto | Equiv. | Total | | | | | Disp. | Jusante |
| 1-2 | 1.54 | 53 | 0.69 | 14.09 | 0.00 | 14.09 | 0.0100 | 0.14 | 7.20 | 4.05 | 10.05 | 9.91 |
| 2-3 | 1.47 | 53 | 0.66 | 1.74 | 0.00 | 1.74 | 0.0092 | 0.02 | 3.15 | 0.00 | 9.91 | 9.89 |
| 3-4 | 1.39 | 44 | 0.92 | 6.21 | 0.00 | 6.21 | 0.0211 | 0.13 | 3.15 | 0.00 | 9.89 | 9.76 |
| 4-5 | 1.32 | 44 | 0.87 | 5.11 | 7.30 | 12.41 | 0.0193 | 0.24 | 3.15 | 0.00 | 9.76 | 9.52 |
| 5-6 | 1.28 | 44 | 0.84 | 0.64 | 2.20 | 2.84 | 0.0181 | 0.05 | 3.15 | 0.00 | 9.52 | 9.47 |
| 6-7 | 1.20 | 44 | 0.79 | 5.00 | 2.20 | 7.20 | 0.0161 | 0.12 | 3.15 | 0.00 | 9.47 | 9.35 |
| 7-8 | 1.17 | 44 | 0.77 | 0.31 | 2.20 | 2.51 | 0.0155 | 0.04 | 3.15 | 0.00 | 9.35 | 9.32 |
| 8-9 | 1.14 | 35 | 1.17 | 4.78 | 2.20 | 6.98 | 0.0430 | 0.24 | 3.15 | 0.00 | 9.32 | 9.08 |
| 9-10 | 1.10 | 35 | 1.13 | 1.26 | 2.20 | 3.46 | 0.0404 | 0.67 | 3.15 | 0.00 | 9.08 | 8.41 |
| 10-11 | 1.03 | 28 | 1.69 | 1.38 | 4.60 | 5.98 | 0.1426 | 0.36 | 3.15 | 0.00 | 8.41 | 8.05 |
| 11-12 | 0.98 | 28 | 1.62 | 0.36 | 0.90 | 1.26 | 0.1310 | 0.17 | 3.15 | 0.00 | 8.05 | 7.88 |
| 12-13 | 0.25 | 22 | 0.68 | 1.19 | 3.10 | 4.29 | 0.0307 | 0.07 | 3.15 | 0.05 | 7.93 | 7.87 |
| 13-14 | 0.00 | 0 | 0.00 | 0.00 | 0.00 | 0.00 | 0.0000 | 0.00 | 3.10 | 0.00 | 7.87 | 7.87 |

| Pressões (m.c.a.) | | | |
|-------------------|----------------|---------------------|-------------------|
| Estática inicial | Perda de carga | Dinâmica disponível | Mínima necessária |
| 10.10 | 2.23 | 7.87 | 0.50 |

Situação: Pressão suficiente

| Conexões | | | | L equivalente (m) | |
|----------|----------------------------------------------|---------------------|--------|-------------------|-------|
| Material | Grupo | Item | Quant. | Unitária | Total |
| RCi | Caixa d'água | 20800L | 1 | 0.00 | 0.00 |
| PVC | Te 90 soldável c/ redução lateral | 50 mm- 40mm | 1 | 7.30 | 7.30 |
| PVC | Te de redução 90 soldável | 50 mm - 25 mm | 3 | 2.20 | 6.60 |
| PVC | Te de redução 90 soldável c/ redução lateral | 50 mm - 25 mm- 40mm | 1 | 2.20 | 2.20 |
| PVC | Te de redução 90 soldável c/ redução lateral | 50 mm - 25 mm- 32mm | 1 | 2.20 | 2.20 |
| PVC | Te de redução 90 soldável c/ redução lateral | 40 mm - 32 mm- 25mm | 1 | 4.60 | 4.60 |
| PVC | Te de redução 90 soldável | 32 mm - 25 mm | 1 | 0.90 | 0.90 |
| PVC | Te de redução 90 soldável | 32 mm - 25 mm | 1 | 3.10 | 3.10 |

Coluna AF-14 (Pav. Térreo)

Conexão analisada

<peça indefinida>

Pavimento Pav. Térreo

Nível geométrico: 3.10 m

Processo de cálculo: Universal

Tomada d'água:

Caixa d'água - 20800L (Reservatório cilíndrico)

Nível geométrico: 7.10 m

Nilton Cesar Bastos Lopes
Secretário Municipal de Saúde
Portaria N 0108001/2017

789
jck
8

Pressão inicial: 6.00 m.c.a.

| Trecho | Vazão (l/s) | Ø (mm) | Veloc. (m/s) | Comprimento (m) | | | J (m/m) | Perda (m.c.a) | Altura (m) | Desnível (m) | Pressões (m.c.a.) | |
|--------|-------------|--------|--------------|-----------------|--------|-------|---------|---------------|------------|--------------|-------------------|---------|
| | | | | Conduto | Equiv. | Total | | | | | Disp. | Jusante |
| 1-2 | 1.54 | 53 | 0.69 | 14.09 | 0.00 | 14.09 | 0.0100 | 0.14 | 7.20 | 4.05 | 10.05 | 9.91 |
| 2-3 | 1.47 | 53 | 0.66 | 1.74 | 0.00 | 1.74 | 0.0092 | 0.02 | 3.15 | 0.00 | 9.91 | 9.89 |
| 3-4 | 1.39 | 44 | 0.92 | 6.21 | 0.00 | 6.21 | 0.0211 | 0.13 | 3.15 | 0.00 | 9.89 | 9.76 |
| 4-5 | 1.32 | 44 | 0.87 | 5.11 | 7.30 | 12.41 | 0.0193 | 0.24 | 3.15 | 0.00 | 9.76 | 9.52 |
| 5-6 | 1.28 | 44 | 0.84 | 0.64 | 2.20 | 2.84 | 0.0181 | 0.05 | 3.15 | 0.00 | 9.52 | 9.47 |
| 6-7 | 1.20 | 44 | 0.79 | 5.00 | 2.20 | 7.20 | 0.0161 | 0.12 | 3.15 | 0.00 | 9.47 | 9.35 |
| 7-8 | 1.17 | 44 | 0.77 | 0.31 | 2.20 | 2.51 | 0.0155 | 0.04 | 3.15 | 0.00 | 9.35 | 9.32 |
| 8-9 | 1.14 | 35 | 1.17 | 4.78 | 2.20 | 6.98 | 0.0430 | 0.24 | 3.15 | 0.00 | 9.32 | 9.08 |
| 9-10 | 1.10 | 35 | 1.13 | 1.26 | 2.20 | 3.46 | 0.0404 | 0.67 | 3.15 | 0.00 | 9.08 | 8.41 |
| 10-11 | 1.03 | 28 | 1.69 | 1.38 | 4.60 | 5.98 | 0.1426 | 0.36 | 3.15 | 0.00 | 8.41 | 8.05 |
| 11-12 | 0.98 | 28 | 1.62 | 0.36 | 0.90 | 1.26 | 0.1310 | 0.17 | 3.15 | 0.00 | 8.05 | 7.88 |
| 12-13 | 0.95 | 28 | 1.56 | 1.57 | 0.90 | 2.47 | 0.1229 | 0.30 | 3.15 | 0.00 | 7.88 | 7.58 |
| 13-14 | 0.69 | 22 | 1.88 | 9.20 | 7.30 | 16.50 | 0.2424 | 2.63 | 3.15 | 0.00 | 7.58 | 4.95 |
| 14-15 | 0.64 | 22 | 1.76 | 0.80 | 0.00 | 0.80 | 0.2118 | 0.17 | 3.15 | 0.00 | 4.95 | 4.78 |
| 15-16 | 0.54 | 22 | 1.46 | 0.70 | 0.00 | 0.70 | 0.1501 | 0.11 | 3.15 | 0.00 | 4.78 | 4.68 |
| 16-17 | 0.47 | 22 | 1.29 | 3.89 | 0.00 | 3.89 | 0.0935 | 0.36 | 3.15 | 0.00 | 4.68 | 4.31 |
| 17-18 | 0.35 | 22 | 0.97 | 1.83 | 0.00 | 1.83 | 0.0562 | 0.10 | 3.15 | 0.00 | 4.31 | 4.21 |
| 18-19 | 0.25 | 22 | 0.68 | 4.16 | 0.00 | 4.16 | 0.0307 | 0.13 | 3.15 | 0.05 | 4.26 | 4.13 |
| 19-20 | 0.00 | 0 | 0.00 | 0.00 | 0.00 | 0.00 | 0.0000 | 0.00 | 3.10 | 0.00 | 4.13 | 4.13 |

| Pressões (m.c.a.) | | | |
|-------------------|----------------|---------------------|-------------------|
| Estática inicial | Perda de carga | Dinâmica disponível | Mínima necessária |
| 10.10 | 5.97 | 4.13 | 0.50 |

Situação: Pressão suficiente

| Conexões | | | | L equivalente (m) | |
|----------|----------------------------------------------|---------------------|--------|-------------------|-------|
| Material | Grupo | Item | Quant. | Unitária | Total |
| RCI | Caixa d'água | 20800L | 1 | 0.00 | 0.00 |
| PVC | Te 90 soldável c/ redução lateral | 50 mm- 40mm | 1 | 7.30 | 7.30 |
| PVC | Te de redução 90 soldável | 50 mm - 25 mm | 3 | 2.20 | 6.60 |
| PVC | Te de redução 90 soldável c/ redução lateral | 50 mm - 25 mm- 40mm | 1 | 2.20 | 2.20 |
| PVC | Te de redução 90 soldável c/ redução lateral | 50 mm - 25 mm- 32mm | 1 | 2.20 | 2.20 |
| PVC | Te de redução 90 soldável c/ redução lateral | 50 mm - 25 mm- 32mm | 1 | 7.30 | 7.30 |
| PVC | Te de redução 90 soldável c/ redução lateral | 40 mm - 32 mm- 25mm | 1 | 4.60 | 4.60 |
| PVC | Te de redução 90 soldável | 32 mm - 25 mm | 2 | 0.90 | 1.80 |

Coluna AF-15 (Pav. Térreo)

Conexão analisada

<peça indefinida>

Pavimento Pav. Térreo

Nível geométrico: 3.10 m

Processo de cálculo: Universal

Tomada d'água:

Caixa d'água - 20800L (Reservatório cilíndrico)

Nível geométrico: 7.10 m

Pressão inicial: 6.00 m.c.a.

| Trecho | Vazão (l/s) | Ø (mm) | Veloc. (m/s) | Comprimento (m) | | | J (m/m) | Perda (m.c.a) | Altura (m) | Desnível (m) | Pressões (m.c.a.) | |
|--------|-------------|--------|--------------|-----------------|--------|-------|---------|---------------|------------|--------------|-------------------|---------|
| | | | | Conduto | Equiv. | Total | | | | | Disp. | Jusante |
| 1-2 | 1.32 | 76 | 0.30 | 31.31 | 5.20 | 36.51 | 0.0015 | 7.33 | 7.20 | 4.05 | 10.05 | 2.72 |
| 2-3 | 1.20 | 76 | 0.27 | 20.75 | 2.50 | 23.25 | 0.0012 | 0.03 | 3.15 | 0.00 | 2.72 | 2.69 |
| 3-4 | 1.04 | 76 | 0.23 | 2.59 | 2.20 | 4.79 | 0.0010 | 1.74 | 3.15 | 0.00 | 2.69 | 0.95 |
| 4-5 | 1.01 | 76 | 0.22 | 3.16 | 2.20 | 5.36 | 0.0009 | 1.64 | 3.15 | 0.00 | 0.95 | -0.69 |
| 5-6 | 0.96 | 67 | 0.28 | 1.08 | 2.50 | 3.58 | 0.0015 | 0.00 | 3.15 | 0.00 | -0.69 | -0.70 |
| 6-7 | 0.73 | 44 | 0.48 | 0.53 | 2.40 | 2.93 | 0.0068 | 0.01 | 3.15 | 0.00 | -0.70 | -0.70 |
| 7-8 | 0.69 | 44 | 0.45 | 1.77 | 2.20 | 3.97 | 0.0061 | 0.02 | 3.15 | 0.00 | -0.70 | -0.73 |
| 8-9 | 0.64 | 28 | 1.06 | 0.92 | 2.20 | 3.12 | 0.0481 | 0.06 | 3.15 | 0.00 | -0.73 | -0.78 |
| 9-10 | 0.43 | 28 | 0.72 | 3.67 | 7.30 | 10.97 | 0.0242 | 0.26 | 3.15 | 0.00 | -0.78 | -1.05 |
| 10-11 | 0.35 | 22 | 0.97 | 1.55 | 3.10 | 4.65 | 0.0562 | 0.14 | 3.15 | 0.00 | -1.05 | -1.19 |
| 11-12 | 0.25 | 22 | 0.68 | 2.00 | 7.30 | 9.30 | 0.0307 | 0.29 | 3.15 | 0.05 | -1.14 | -1.42 |
| 12-13 | 0.00 | 0 | 0.00 | 0.00 | 0.00 | 0.00 | 0.0000 | 0.00 | 3.10 | 0.00 | -1.42 | -1.42 |

| Pressões (m.c.a.) | | | |
|-------------------|----------------|---------------------|-------------------|
| Estática inicial | Perda de carga | Dinâmica disponível | Mínima necessária |
| 10.10 | 11.52 | -1.42 | 0.50 |

Situação: Pressão em análise

| Conexões | L equivalente (m) |
|----------|-------------------|
| | |

Nilton Cesar Bastos Lopes
Secretário Municipal de Saúde
Portaria N.º 08001/2017

| Material | Grupo | Item | Quant. | Unitária | Total |
|----------|----------------------------------------------|----------------------|--------|----------|-------|
| RCi | Caixa d'água | 20800L | 1 | 0.00 | 0.00 |
| PVC | Joelho de redução 90 soldável | 25 mm - 20 mm | 1 | 1.20 | 1.20 |
| PVC | Joelho 45 soldável | 85 mm | 2 | 1.80 | 3.60 |
| PVC | Curva de transposição | 25 mm | 1 | 0.40 | 0.40 |
| PVC | Te de redução 90 soldável | 85 mm - 60 mm | 1 | 2.50 | 2.50 |
| PVC | Te de redução 90 soldável | 50 mm - 25 mm | 2 | 2.20 | 4.40 |
| PVC | Te 90 soldável c/ redução lateral | 85 mm - 75mm | 1 | 2.50 | 2.50 |
| PVC | Te de redução 90 soldável c/ redução lateral | 75 mm - 50 mm - 50mm | 1 | 2.40 | 2.40 |
| PVC | Te 90 soldável | 50 mm | 1 | 2.20 | 2.20 |
| PVC | Te 90 soldável c/ redução lateral | 50 mm - 32mm | 1 | 2.20 | 2.20 |
| PVC | Te de redução 90 soldável c/ redução lateral | 50 mm - 32 mm - 32mm | 1 | 7.30 | 7.30 |
| PVC | Te de redução 90 soldável | 32 mm - 25 mm | 1 | 3.10 | 3.10 |
| PVC | Te de redução 90 soldável c/ redução lateral | 50 mm - 25 mm - 25mm | 1 | 7.30 | 7.30 |

Coluna AF-16 (Pav. Térreo)**Conexão analisada**

<peça indefinida>

Pavimento Pav. Térreo

Nível geométrico: 3.10 m

Processo de cálculo: Universal

Tomada d'água:

Caixa d'água - 20800L (Reservatório cilíndrico)

Nível geométrico: 7.10 m

Pressão inicial: 6.00 m.c.a.

| Trecho | Vazão (l/s) | Ø (mm) | Veloc. (m/s) | Comprimento (m) | | | J (m/m) | Perda (m.c.a) | Altura (m) | Desnível (m) | Pressões (m.c.a.) | |
|--------|-------------|--------|--------------|-----------------|--------|-------|---------|---------------|------------|--------------|-------------------|---------|
| | | | | Conduto | Equiv. | Total | | | | | Disp. | Jusante |
| 1-2 | 1.72 | 98 | 0.23 | 10.05 | 3.80 | 13.85 | 0.0007 | 0.01 | 7.20 | 4.05 | 10.05 | 10.04 |
| 2-3 | 0.79 | 98 | 0.11 | 2.70 | 2.60 | 5.30 | 0.0002 | 0.00 | 3.15 | 0.00 | 10.04 | 9.89 |
| 3-4 | 0.31 | 22 | 0.86 | 4.39 | 0.00 | 4.39 | 0.0455 | 0.20 | 3.15 | 0.05 | 10.09 | 9.89 |
| 4-5 | 0.00 | 0 | 0.00 | 0.00 | 0.00 | 0.00 | 0.0000 | 0.00 | 3.10 | 0.00 | 9.89 | 9.89 |

| Pressões (m.c.a.) | | | |
|-------------------|----------------|---------------------|-------------------|
| Estática inicial | Perda de carga | Dinâmica disponível | Mínima necessária |
| 10.10 | 0.21 | 9.89 | 0.50 |

Situação: Pressão suficiente

| Conexões | | | | | L equivalente (m) | |
|----------|---------------------------|----------------|--------|----------|-------------------|--|
| Material | Grupo | Item | Quant. | Unitária | Total | |
| RCi | Caixa d'água | 20800L | 1 | 0.00 | 0.00 | |
| PVC | Joelho 45 soldável | 110 mm | 2 | 1.90 | 3.80 | |
| PVC | Te de redução 90 soldável | 110 mm - 85 mm | 1 | 2.60 | 2.60 | |

Coluna AF-17 (Pav. Térreo)**Conexão analisada**

<peça indefinida>

Pavimento Pav. Térreo

Nível geométrico: 3.10 m

Processo de cálculo: Universal

Tomada d'água:

Caixa d'água - 20800L (Reservatório cilíndrico)

Nível geométrico: 7.10 m

Pressão inicial: 6.00 m.c.a.

| Trecho | Vazão (l/s) | Ø (mm) | Veloc. (m/s) | Comprimento (m) | | | J (m/m) | Perda (m.c.a) | Altura (m) | Desnível (m) | Pressões (m.c.a.) | |
|--------|-------------|--------|--------------|-----------------|--------|-------|---------|---------------|------------|--------------|-------------------|---------|
| | | | | Conduto | Equiv. | Total | | | | | Disp. | Jusante |
| 1-2 | 1.54 | 53 | 0.69 | 14.09 | 0.00 | 14.09 | 0.0100 | 0.14 | 7.20 | 4.05 | 10.05 | 9.91 |
| 2-3 | 1.47 | 53 | 0.66 | 1.74 | 0.00 | 1.74 | 0.0092 | 0.02 | 3.15 | 0.00 | 9.91 | 9.89 |
| 3-4 | 1.39 | 44 | 0.92 | 6.21 | 0.00 | 6.21 | 0.0211 | 0.13 | 3.15 | 0.00 | 9.89 | 9.76 |
| 4-5 | 1.32 | 44 | 0.87 | 5.11 | 7.30 | 12.41 | 0.0193 | 0.24 | 3.15 | 0.00 | 9.76 | 9.52 |
| 5-6 | 1.28 | 44 | 0.84 | 0.64 | 2.20 | 2.84 | 0.0181 | 0.05 | 3.15 | 0.00 | 9.52 | 9.47 |
| 6-7 | 0.44 | 22 | 1.21 | 2.47 | 7.30 | 9.77 | 0.0835 | 0.23 | 3.15 | 0.00 | 9.47 | 9.24 |
| 7-8 | 0.31 | 22 | 0.86 | 0.05 | 0.00 | 0.05 | 0.0455 | 0.00 | 3.15 | 0.05 | 9.29 | 9.29 |
| 8-9 | 0.00 | 0 | 0.00 | 0.00 | 0.00 | 0.00 | 0.0000 | 0.00 | 3.10 | 0.00 | 9.29 | 9.29 |

| Pressões (m.c.a.) | | | |
|-------------------|----------------|---------------------|-------------------|
| Estática inicial | Perda de carga | Dinâmica disponível | Mínima necessária |
| 10.10 | 0.81 | 9.29 | 0.50 |

Situação: Pressão suficiente

| Conexões | L equivalente (m) |
|----------|-------------------|
|----------|-------------------|

Nilton Cesar Bastos Lopes
Secretário Municipal de Saúde
Portaria N 2198001/20??

| Material | Grupo | Item | Quant. | Unitária | Total |
|----------|-----------------------------------|---------------|--------|----------|-------|
| RCi | Caixa d'água | 20800L | 1 | 0.00 | 0.00 |
| PVC | Te 90 soldável c/ redução lateral | 50 mm- 40mm | 1 | 7.30 | 7.30 |
| PVC | Te de redução 90 soldável | 50 mm - 25 mm | 1 | 2.20 | 2.20 |
| PVC | Te de redução 90 soldável | 50 mm - 25 mm | 1 | 7.30 | 7.30 |

Coluna AF-18 (Pav. Térreo)**Conexão analisada**

<peça indefinida>

Pavimento Pav. Térreo

Nível geométrico: 3.10 m

Processo de cálculo: Universal

Tomada d'água:

Caixa d'água - 20800L (Reservatório cilíndrico)

Nível geométrico: 7.10 m

Pressão inicial: 6.00 m.c.a.

| Trecho | Vazão (l/s) | Ø (mm) | Veloc. (m/s) | Comprimento (m) | | | J (m/m) | Perda (m.c.a) | Altura (m) | Desnível (m) | Pressões (m.c.a.) | |
|--------|-------------|--------|--------------|-----------------|--------|-------|---------|---------------|------------|--------------|-------------------|---------|
| | | | | Conduto | Equiv. | Total | | | | | Disp. | Jusante |
| 1-2 | 1.54 | 53 | 0.69 | 14.09 | 0.00 | 14.09 | 0.0100 | 0.14 | 7.20 | 4.05 | 10.05 | 9.91 |
| 2-3 | 1.47 | 53 | 0.66 | 1.74 | 0.00 | 1.74 | 0.0092 | 0.02 | 3.15 | 0.00 | 9.91 | 9.89 |
| 3-4 | 1.39 | 44 | 0.92 | 6.21 | 0.00 | 6.21 | 0.0211 | 0.13 | 3.15 | 0.00 | 9.89 | 9.76 |
| 4-5 | 1.32 | 44 | 0.87 | 5.11 | 7.30 | 12.41 | 0.0193 | 0.24 | 3.15 | 0.00 | 9.76 | 9.52 |
| 5-6 | 1.28 | 44 | 0.84 | 0.64 | 2.20 | 2.84 | 0.0181 | 0.05 | 3.15 | 0.00 | 9.52 | 9.47 |
| 6-7 | 1.20 | 44 | 0.79 | 5.00 | 2.20 | 7.20 | 0.0161 | 0.12 | 3.15 | 0.00 | 9.47 | 9.35 |
| 7-8 | 1.17 | 44 | 0.77 | 0.31 | 2.20 | 2.51 | 0.0155 | 0.04 | 3.15 | 0.00 | 9.35 | 9.32 |
| 8-9 | 1.14 | 35 | 1.17 | 4.78 | 2.20 | 6.98 | 0.0430 | 0.24 | 3.15 | 0.00 | 9.32 | 9.08 |
| 9-10 | 1.10 | 35 | 1.13 | 1.26 | 2.20 | 3.46 | 0.0404 | 0.67 | 3.15 | 0.00 | 9.08 | 8.41 |
| 10-11 | 1.03 | 28 | 1.69 | 1.38 | 4.60 | 5.98 | 0.1426 | 0.36 | 3.15 | 0.00 | 8.41 | 8.05 |
| 11-12 | 0.98 | 28 | 1.62 | 0.36 | 0.90 | 1.26 | 0.1310 | 0.17 | 3.15 | 0.00 | 8.05 | 7.88 |
| 12-13 | 0.95 | 28 | 1.56 | 1.57 | 0.90 | 2.47 | 0.1229 | 0.30 | 3.15 | 0.00 | 7.88 | 7.58 |
| 13-14 | 0.69 | 22 | 1.88 | 9.20 | 7.30 | 16.50 | 0.2424 | 2.63 | 3.15 | 0.00 | 7.58 | 4.95 |
| 14-15 | 0.64 | 22 | 1.76 | 0.80 | 0.00 | 0.80 | 0.2118 | 0.17 | 3.15 | 0.00 | 4.95 | 4.78 |
| 15-16 | 0.54 | 22 | 1.46 | 0.70 | 0.00 | 0.70 | 0.1501 | 0.11 | 3.15 | 0.00 | 4.78 | 4.68 |
| 16-17 | 0.47 | 22 | 1.29 | 3.89 | 0.00 | 3.89 | 0.0935 | 0.36 | 3.15 | 0.00 | 4.68 | 4.31 |
| 17-18 | 0.31 | 22 | 0.86 | 0.93 | 0.00 | 0.93 | 0.0455 | 0.04 | 3.15 | 0.05 | 4.36 | 4.32 |
| 18-19 | 0.00 | 0 | 0.00 | 0.00 | 0.00 | 0.00 | 0.0000 | 0.00 | 3.10 | 0.00 | 4.32 | 4.32 |

| Pressões (m.c.a.) | | | |
|-------------------|----------------|---------------------|-------------------|
| Estática inicial | Perda de carga | Dinâmica disponível | Mínima necessária |
| 10.10 | 5.78 | 4.32 | 0.50 |

Situação: Pressão suficiente

| Conexões | | | | L equivalente (m) | |
|----------|----------------------------------------------|---------------------|--------|-------------------|-------|
| Material | Grupo | Item | Quant. | Unitária | Total |
| RCi | Caixa d'água | 20800L | 1 | 0.00 | 0.00 |
| PVC | Te 90 soldável c/ redução lateral | 50 mm- 40mm | 1 | 7.30 | 7.30 |
| PVC | Te de redução 90 soldável | 50 mm - 25 mm | 3 | 2.20 | 6.60 |
| PVC | Te de redução 90 soldável c/ redução lateral | 50 mm - 25 mm- 40mm | 1 | 2.20 | 2.20 |
| PVC | Te de redução 90 soldável c/ redução lateral | 50 mm - 25 mm- 32mm | 1 | 2.20 | 2.20 |
| PVC | Te de redução 90 soldável c/ redução lateral | 50 mm - 25 mm- 32mm | 1 | 7.30 | 7.30 |
| PVC | Te de redução 90 soldável c/ redução lateral | 40 mm - 32 mm- 25mm | 1 | 4.60 | 4.60 |
| PVC | Te de redução 90 soldável | 32 mm - 25 mm | 2 | 0.90 | 1.80 |

Coluna AF-19 (Pav. Térreo)**Conexão analisada**

<peça indefinida>

Pavimento Pav. Térreo

Nível geométrico: 3.10 m

Processo de cálculo: Universal


Tomada d'água:

Caixa d'água - 20800L (Reservatório cilíndrico)

Nível geométrico: 7.10 m

Pressão inicial: 6.00 m.c.a.

| Trecho | Vazão (l/s) | Ø (mm) | Veloc. (m/s) | Comprimento (m) | | | J (m/m) | Perda (m.c.a) | Altura (m) | Desnível (m) | Pressões (m.c.a.) | |
|--------|-------------|--------|--------------|-----------------|--------|-------|---------|---------------|------------|--------------|-------------------|---------|
| | | | | Conduto | Equiv. | Total | | | | | Disp. | Jusante |
| 1-2 | 1.32 | 76 | 0.30 | 31.31 | 5.20 | 36.51 | 0.0015 | 7.33 | 7.20 | 4.05 | 10.05 | 2.72 |
| 2-3 | 1.20 | 76 | 0.27 | 20.75 | 2.50 | 23.25 | 0.0012 | 0.03 | 3.15 | 0.00 | 2.72 | 2.69 |
| 3-4 | 1.04 | 76 | 0.23 | 2.59 | 2.20 | 4.79 | 0.0010 | 1.74 | 3.15 | 0.00 | 2.69 | 0.95 |
| 4-5 | 1.01 | 76 | 0.22 | 3.16 | 2.20 | 5.36 | 0.0009 | 1.64 | 3.15 | 0.00 | 0.95 | -0.69 |
| 5-6 | 0.96 | 67 | 0.28 | 1.08 | 2.50 | 3.58 | 0.0015 | 0.00 | 3.15 | 0.00 | -0.69 | -0.70 |
| 6-7 | 0.73 | 44 | 0.48 | 0.53 | 2.40 | 2.93 | 0.0068 | 0.01 | 3.15 | 0.00 | -0.70 | -0.70 |


 Nilton Cesar Bastos Lopes
 Secretário Municipal de Saúde
 Portaria N 210800/20??



| | | | | | | | | | | | | |
|-------|------|----|------|------|------|-------|--------|------|------|------|-------|-------|
| 7-8 | 0.69 | 44 | 0.45 | 1.77 | 2.20 | 3.97 | 0.0061 | 0.02 | 3.15 | 0.00 | -0.70 | -0.73 |
| 8-9 | 0.64 | 28 | 1.06 | 0.92 | 2.20 | 3.12 | 0.0481 | 0.06 | 3.15 | 0.00 | -0.73 | -0.78 |
| 9-10 | 0.43 | 28 | 0.72 | 3.67 | 7.30 | 10.97 | 0.0242 | 0.26 | 3.15 | 0.00 | -0.78 | -1.05 |
| 10-11 | 0.25 | 28 | 0.41 | 0.45 | 0.90 | 1.35 | 0.0093 | 0.01 | 3.15 | 0.00 | -1.05 | -1.06 |
| 11-12 | 0.25 | 22 | 0.68 | 0.05 | 1.50 | 1.55 | 0.0307 | 0.02 | 3.15 | 0.05 | -1.01 | -1.03 |
| 12-13 | 0.00 | 0 | 0.00 | 0.00 | 0.00 | 0.00 | 0.0000 | 0.00 | 3.10 | 0.00 | -1.03 | -1.03 |

| Pressões (m.c.a.) | | | |
|-------------------|----------------|---------------------|-------------------|
| Estática inicial | Perda de carga | Dinâmica disponível | Mínima necessária |
| 10.10 | 11.13 | -1.03 | 0.50 |

Situação: Pressão em análise

| Conexões | | | | L equivalente (m) | |
|----------|----------------------------------------------|---------------------|--------|-------------------|-------|
| Material | Grupo | Item | Quant. | Unitária | Total |
| RCi | Caixa d'água | 20800L | 1 | 0.00 | 0.00 |
| PVC | Joelho de redução 90 soldável | 25 mm - 20 mm | 1 | 1.20 | 1.20 |
| PVC | Joelho 45 soldável | 85 mm | 2 | 1.80 | 3.60 |
| PVC | Curva de transposição | 25 mm | 1 | 0.40 | 0.40 |
| PVC | Te de redução 90 soldável | 85 mm - 60 mm | 1 | 2.50 | 2.50 |
| PVC | Te de redução 90 soldável | 50 mm - 25 mm | 2 | 2.20 | 4.40 |
| PVC | Te 90 soldável c/ redução lateral | 85 mm- 75mm | 1 | 2.50 | 2.50 |
| PVC | Te de redução 90 soldável c/ redução lateral | 75 mm - 50 mm- 50mm | 1 | 2.40 | 2.40 |
| PVC | Te 90 soldável | 50 mm | 1 | 2.20 | 2.20 |
| PVC | Te 90 soldável c/ redução lateral | 50 mm- 32mm | 1 | 2.20 | 2.20 |
| PVC | Te de redução 90 soldável c/ redução lateral | 50 mm - 32 mm- 32mm | 1 | 7.30 | 7.30 |
| PVC | Te de redução 90 soldável | 32 mm - 25 mm | 1 | 0.90 | 0.90 |
| PVC | Joelho de redução 90 soldável | 32 mm - 25 mm | 1 | 1.50 | 1.50 |

Coluna AF-20 (Pav. Térreo)

Conexão analisada

<peça indefinida>

Pavimento Pav. Térreo

Nível geométrico: 3.10 m

Processo de cálculo: Universal

Tomada d'água:

Caixa d'água - 20800L (Reservatório cilíndrico)

Nível geométrico: 7.10 m

Pressão inicial: 6.00 m.c.a.

| Trecho | Vazão (l/s) | Ø (mm) | Veloc. (m/s) | Comprimento (m) | | | J (m/m) | Perda (m.c.a) | Altura (m) | Desnível (m) | Pressões (m.c.a.) | |
|--------|-------------|--------|--------------|-----------------|--------|-------|---------|---------------|------------|--------------|-------------------|---------|
| | | | | Conduto | Equiv. | Total | | | | | Disp. | Jusante |
| 1-2 | 1.54 | 53 | 0.69 | 14.09 | 0.00 | 14.09 | 0.0100 | 0.14 | 7.20 | 4.05 | 10.05 | 9.91 |
| 2-3 | 1.47 | 53 | 0.66 | 1.74 | 0.00 | 1.74 | 0.0092 | 0.02 | 3.15 | 0.00 | 9.91 | 9.89 |
| 3-4 | 1.39 | 44 | 0.92 | 6.21 | 0.00 | 6.21 | 0.0211 | 0.13 | 3.15 | 0.00 | 9.89 | 9.76 |
| 4-5 | 1.32 | 44 | 0.87 | 5.11 | 7.30 | 12.41 | 0.0193 | 0.24 | 3.15 | 0.00 | 9.76 | 9.52 |
| 5-6 | 1.28 | 44 | 0.84 | 0.64 | 2.20 | 2.84 | 0.0181 | 0.05 | 3.15 | 0.00 | 9.52 | 9.47 |
| 6-7 | 1.20 | 44 | 0.79 | 5.00 | 2.20 | 7.20 | 0.0161 | 0.12 | 3.15 | 0.00 | 9.47 | 9.35 |
| 7-8 | 1.17 | 44 | 0.77 | 0.31 | 2.20 | 2.51 | 0.0155 | 0.04 | 3.15 | 0.00 | 9.35 | 9.32 |
| 8-9 | 1.14 | 35 | 1.17 | 4.78 | 2.20 | 6.98 | 0.0430 | 0.24 | 3.15 | 0.00 | 9.32 | 9.08 |
| 9-10 | 1.10 | 35 | 1.13 | 1.26 | 2.20 | 3.46 | 0.0404 | 0.67 | 3.15 | 0.00 | 9.08 | 8.41 |
| 10-11 | 1.03 | 28 | 1.69 | 1.38 | 4.60 | 5.98 | 0.1426 | 0.36 | 3.15 | 0.00 | 8.41 | 8.05 |
| 11-12 | 0.98 | 28 | 1.62 | 0.36 | 0.90 | 1.26 | 0.1310 | 0.17 | 3.15 | 0.00 | 8.05 | 7.88 |
| 12-13 | 0.95 | 28 | 1.56 | 1.57 | 0.90 | 2.47 | 0.1229 | 0.30 | 3.15 | 0.00 | 7.88 | 7.58 |
| 13-14 | 0.65 | 44 | 0.43 | 0.48 | 2.20 | 2.68 | 0.0055 | 0.11 | 3.15 | 0.00 | 7.58 | 7.47 |
| 14-15 | 0.31 | 22 | 0.86 | 3.20 | 7.30 | 10.50 | 0.0455 | 0.16 | 3.15 | 0.05 | 7.52 | 7.36 |
| 15-16 | 0.00 | 0 | 0.00 | 0.00 | 0.00 | 0.00 | 0.0000 | 0.00 | 3.10 | 0.00 | 7.36 | 7.36 |

| Pressões (m.c.a.) | | | |
|-------------------|----------------|---------------------|-------------------|
| Estática inicial | Perda de carga | Dinâmica disponível | Mínima necessária |
| 10.10 | 2.74 | 7.36 | 0.50 |

Situação: Pressão suficiente

| Conexões | | | | L equivalente (m) | |
|----------|----------------------------------------------|---------------------|--------|-------------------|-------|
| Material | Grupo | Item | Quant. | Unitária | Total |
| RCi | Caixa d'água | 20800L | 1 | 0.00 | 0.00 |
| PVC | Te 90 soldável c/ redução lateral | 50 mm- 40mm | 1 | 7.30 | 7.30 |
| PVC | Te de redução 90 soldável | 50 mm - 25 mm | 3 | 2.20 | 6.60 |
| PVC | Te de redução 90 soldável | 50 mm - 25 mm | 1 | 7.30 | 7.30 |
| PVC | Te de redução 90 soldável c/ redução lateral | 50 mm - 25 mm- 40mm | 1 | 2.20 | 2.20 |
| PVC | Te de redução 90 soldável c/ redução lateral | 50 mm - 25 mm- 32mm | 2 | 2.20 | 4.40 |

Nilton Cesar Bastos Lopes
Secretário Municipal de Saúde
Portaria N 2108004/2022

| | | | | | |
|-----|----------------------------------------------|----------------------|---|------|------|
| PVC | Te de redução 90 soldável c/ redução lateral | 40 mm - 32 mm - 25mm | 1 | 4.60 | 4.60 |
| PVC | Te de redução 90 soldável | 32 mm - 25 mm | 2 | 0.90 | 1.80 |

Coluna AF-21 (Pav. Térreo)**Conexão analisada**

Pavimento Pav. Térreo

Nível geométrico: 3.10 m

Processo de cálculo: Universal

Tomada d'água:

Caixa d'água - 20800L (Reservatório cilíndrico)

Nível geométrico: 7.10 m

Pressão inicial: 6.00 m.c.a.



| Trecho | Vazão (l/s) | Ø (mm) | Veloc. (m/s) | Comprimento (m) | | | J (m/m) | Perda (m.c.a) | Altura (m) | Desnível (m) | Pressões (m.c.a.) | |
|--------|-------------|--------|--------------|-----------------|--------|-------|---------|---------------|------------|--------------|-------------------|---------|
| | | | | Conduto | Equiv. | Total | | | | | Disp. | Jusante |
| 1-2 | 1.32 | 76 | 0.30 | 31.31 | 5.20 | 36.51 | 0.0015 | 7.33 | 7.20 | 4.05 | 10.05 | 2.72 |
| 2-3 | 1.20 | 76 | 0.27 | 20.75 | 2.50 | 23.25 | 0.0012 | 0.03 | 3.15 | 0.00 | 2.72 | 2.69 |
| 3-4 | 1.04 | 76 | 0.23 | 2.59 | 2.20 | 4.79 | 0.0010 | 1.74 | 3.15 | 0.00 | 2.69 | 0.95 |
| 4-5 | 1.01 | 76 | 0.22 | 3.16 | 2.20 | 5.36 | 0.0009 | 1.64 | 3.15 | 0.00 | 0.95 | -0.69 |
| 5-6 | 0.96 | 67 | 0.28 | 1.08 | 2.50 | 3.58 | 0.0015 | 0.00 | 3.15 | 0.00 | -0.69 | -0.70 |
| 6-7 | 0.73 | 44 | 0.48 | 0.53 | 2.40 | 2.93 | 0.0068 | 0.01 | 3.15 | 0.00 | -0.70 | -0.73 |
| 7-8 | 0.69 | 44 | 0.45 | 1.77 | 2.20 | 3.97 | 0.0061 | 0.02 | 3.15 | 0.00 | -0.73 | -0.78 |
| 8-9 | 0.64 | 28 | 1.06 | 0.92 | 2.20 | 3.12 | 0.0481 | 0.06 | 3.15 | 0.00 | -0.78 | -1.05 |
| 9-10 | 0.43 | 28 | 0.72 | 3.67 | 7.30 | 10.97 | 0.0242 | 0.26 | 3.15 | 0.00 | -1.05 | -1.19 |
| 10-11 | 0.35 | 22 | 0.97 | 1.55 | 3.10 | 4.65 | 0.0562 | 0.14 | 3.15 | 0.00 | -1.19 | -1.26 |
| 11-12 | 0.25 | 44 | 0.17 | 1.00 | 2.20 | 3.20 | 0.0011 | 0.07 | 3.15 | 0.00 | -1.21 | -1.21 |
| 12-13 | 0.25 | 22 | 0.68 | 0.05 | 0.00 | 0.05 | 0.0307 | 0.00 | 3.15 | 0.05 | -1.21 | -1.21 |
| 13-14 | 0.00 | 0 | 0.00 | 0.00 | 0.00 | 0.00 | 0.0000 | 0.00 | 3.10 | 0.00 | -1.21 | -1.21 |

| Pressões (m.c.a.) | | | |
|-------------------|----------------|---------------------|-------------------|
| Estática inicial | Perda de carga | Dinâmica disponível | Mínima necessária |
| 10.10 | 11.31 | -1.21 | 0.50 |

Situação: Pressão em análise

| Conexões | | | | L equivalente (m) | |
|----------|----------------------------------------------|----------------------|--------|-------------------|-------|
| Material | Grupo | Item | Quant. | Unitária | Total |
| RCi | Caixa d'água | 20800L | 1 | 0.00 | 0.00 |
| PVC | Joelho de redução 90 soldável | 25 mm - 20 mm | 1 | 1.20 | 1.20 |
| PVC | Joelho 45 soldável | 85 mm | 2 | 1.80 | 3.60 |
| PVC | Curva de transposição | 25 mm | 1 | 0.40 | 0.40 |
| PVC | Te de redução 90 soldável | 85 mm - 60 mm | 1 | 2.50 | 2.50 |
| PVC | Te de redução 90 soldável | 50 mm - 25 mm | 2 | 2.20 | 4.40 |
| PVC | Te 90 soldável c/ redução lateral | 85 mm - 75mm | 1 | 2.50 | 2.50 |
| PVC | Te de redução 90 soldável c/ redução lateral | 75 mm - 50 mm - 50mm | 1 | 2.40 | 2.40 |
| PVC | Te 90 soldável | 50 mm | 1 | 2.20 | 2.20 |
| PVC | Te 90 soldável c/ redução lateral | 50 mm - 32mm | 1 | 2.20 | 2.20 |
| PVC | Te de redução 90 soldável c/ redução lateral | 50 mm - 32 mm - 32mm | 1 | 7.30 | 7.30 |
| PVC | Te de redução 90 soldável | 32 mm - 25 mm | 1 | 3.10 | 3.10 |
| PVC | Te de redução 90 soldável c/ redução lateral | 50 mm - 25 mm - 25mm | 1 | 2.20 | 2.20 |

Coluna AF-22 (Pav. Térreo)**Conexão analisada**

<peça indefinida>

Pavimento Pav. Térreo

Nível geométrico: 3.10 m

Processo de cálculo: Universal

Tomada d'água:

Caixa d'água - 20800L (Reservatório cilíndrico)

Nível geométrico: 7.10 m

Pressão inicial: 6.00 m.c.a.

| Trecho | Vazão (l/s) | Ø (mm) | Veloc. (m/s) | Comprimento (m) | | | J (m/m) | Perda (m.c.a) | Altura (m) | Desnível (m) | Pressões (m.c.a.) | |
|--------|-------------|--------|--------------|-----------------|--------|-------|---------|---------------|------------|--------------|-------------------|---------|
| | | | | Conduto | Equiv. | Total | | | | | Disp. | Jusante |
| 1-2 | 1.54 | 53 | 0.69 | 14.09 | 0.00 | 14.09 | 0.0100 | 0.14 | 7.20 | 4.05 | 10.05 | 9.91 |
| 2-3 | 1.47 | 53 | 0.66 | 1.74 | 0.00 | 1.74 | 0.0092 | 0.02 | 3.15 | 0.00 | 9.91 | 9.89 |
| 3-4 | 1.39 | 44 | 0.92 | 6.21 | 0.00 | 6.21 | 0.0211 | 0.13 | 3.15 | 0.00 | 9.89 | 9.76 |
| 4-5 | 1.32 | 44 | 0.87 | 5.11 | 7.30 | 12.41 | 0.0193 | 0.24 | 3.15 | 0.00 | 9.76 | 9.52 |
| 5-6 | 1.28 | 44 | 0.84 | 0.64 | 2.20 | 2.84 | 0.0181 | 0.05 | 3.15 | 0.00 | 9.52 | 9.47 |
| 6-7 | 1.20 | 44 | 0.79 | 5.00 | 2.20 | 7.20 | 0.0161 | 0.12 | 3.15 | 0.00 | 9.47 | 9.35 |
| 7-8 | 1.17 | 44 | 0.77 | 0.31 | 2.20 | 2.51 | 0.0155 | 0.04 | 3.15 | 0.00 | 9.35 | 9.32 |
| 8-9 | 1.14 | 35 | 1.17 | 4.78 | 2.20 | 6.98 | 0.0430 | 0.24 | 3.15 | 0.00 | 9.32 | 9.08 |
| 9-10 | 1.10 | 35 | 1.13 | 1.26 | 2.20 | 3.46 | 0.0404 | 0.67 | 3.15 | 0.00 | 9.08 | 8.41 |

Nilton Cesar Bastos Lopes
 Secretário Municipal de Saúde
 Portaria N 010800/2015

794
de 13

| | | | | | | | | | | | | |
|-------|------|----|------|------|------|-------|--------|------|------|------|------|------|
| 10-11 | 1.03 | 28 | 1.69 | 1.38 | 4.60 | 5.98 | 0.1426 | 0.36 | 3.15 | 0.00 | 8.41 | 8.05 |
| 11-12 | 0.98 | 28 | 1.62 | 0.36 | 0.90 | 1.26 | 0.1310 | 0.17 | 3.15 | 0.00 | 8.05 | 7.88 |
| 12-13 | 0.95 | 28 | 1.56 | 1.57 | 0.90 | 2.47 | 0.1229 | 0.30 | 3.15 | 0.00 | 7.88 | 7.58 |
| 13-14 | 0.69 | 22 | 1.88 | 9.20 | 7.30 | 16.50 | 0.2424 | 2.63 | 3.15 | 0.00 | 7.58 | 4.95 |
| 14-15 | 0.64 | 22 | 1.76 | 0.80 | 0.00 | 0.80 | 0.2118 | 0.17 | 3.15 | 0.00 | 4.95 | 4.78 |
| 15-16 | 0.35 | 22 | 0.97 | 0.77 | 0.00 | 0.77 | 0.0562 | 0.04 | 3.15 | 0.05 | 4.83 | 4.79 |
| 16-17 | 0.00 | 0 | 0.00 | 0.00 | 0.00 | 0.00 | 0.0000 | 0.00 | 3.10 | 0.00 | 4.79 | 4.79 |

| Pressões (m.c.a.) | | | |
|-------------------|----------------|---------------------|-------------------|
| Estática inicial | Perda de carga | Dinâmica disponível | Mínima necessária |
| 10.10 | 5.31 | 4.79 | 0.50 |

Situação: Pressão suficiente

| Conexões | | | | L equivalente (m) | |
|----------|----------------------------------------------|---------------------|--------|-------------------|-------|
| Material | Grupo | Item | Quant. | Unitária | Total |
| RCI | Caixa d'água | 20800L | 1 | 0.00 | 0.00 |
| PVC | Te 90 soldável c/ redução lateral | 50 mm- 40mm | 1 | 7.30 | 7.30 |
| PVC | Te de redução 90 soldável | 50 mm - 25 mm | 3 | 2.20 | 6.60 |
| PVC | Te de redução 90 soldável c/ redução lateral | 50 mm - 25 mm- 40mm | 1 | 2.20 | 2.20 |
| PVC | Te de redução 90 soldável c/ redução lateral | 50 mm - 25 mm- 32mm | 1 | 2.20 | 2.20 |
| PVC | Te de redução 90 soldável c/ redução lateral | 50 mm - 25 mm- 32mm | 1 | 7.30 | 7.30 |
| PVC | Te de redução 90 soldável c/ redução lateral | 40 mm - 32 mm- 25mm | 1 | 4.60 | 4.60 |
| PVC | Te de redução 90 soldável | 32 mm - 25 mm | 2 | 0.90 | 1.80 |

Coluna AF-23 (Pav. Térreo)

Conexão analisada

<peça indefinida>

Pavimento Pav. Térreo

Nível geométrico: 3.10 m

Processo de cálculo: Universal

Tomada d'água:

Caixa d'água - 20800L (Reservatório cilíndrico)

Nível geométrico: 7.10 m

Pressão inicial: 6.00 m.c.a.

| Trecho | Vazão (l/s) | Ø (mm) | Veloc. (m/s) | Comprimento (m) | | | J (m/m) | Perda (m.c.a) | Altura (m) | Desnível (m) | Pressões (m.c.a.) | |
|--------|-------------|--------|--------------|-----------------|--------|-------|---------|---------------|------------|--------------|-------------------|---------|
| | | | | Conduto | Equiv. | Total | | | | | Disp. | Jusante |
| 1-2 | 1.54 | 53 | 0.69 | 14.09 | 0.00 | 14.09 | 0.0100 | 0.14 | 7.20 | 4.05 | 10.05 | 9.91 |
| 2-3 | 1.47 | 53 | 0.66 | 1.74 | 0.00 | 1.74 | 0.0092 | 0.02 | 3.15 | 0.00 | 9.91 | 9.89 |
| 3-4 | 1.39 | 44 | 0.92 | 6.21 | 0.00 | 6.21 | 0.0211 | 0.13 | 3.15 | 0.00 | 9.89 | 9.76 |
| 4-5 | 1.32 | 44 | 0.87 | 5.11 | 7.30 | 12.41 | 0.0193 | 0.24 | 3.15 | 0.00 | 9.76 | 9.52 |
| 5-6 | 1.28 | 44 | 0.84 | 0.64 | 2.20 | 2.84 | 0.0181 | 0.05 | 3.15 | 0.00 | 9.52 | 9.47 |
| 6-7 | 1.20 | 44 | 0.79 | 5.00 | 2.20 | 7.20 | 0.0161 | 0.12 | 3.15 | 0.00 | 9.47 | 9.35 |
| 7-8 | 1.17 | 44 | 0.77 | 0.31 | 2.20 | 2.51 | 0.0155 | 0.04 | 3.15 | 0.00 | 9.35 | 9.32 |
| 8-9 | 1.14 | 35 | 1.17 | 4.78 | 2.20 | 6.98 | 0.0430 | 0.24 | 3.15 | 0.00 | 9.32 | 9.08 |
| 9-10 | 1.10 | 35 | 1.13 | 1.26 | 2.20 | 3.46 | 0.0404 | 0.67 | 3.15 | 0.00 | 9.08 | 8.41 |
| 10-11 | 1.03 | 28 | 1.69 | 1.38 | 4.60 | 5.98 | 0.1426 | 0.36 | 3.15 | 0.00 | 8.41 | 8.05 |
| 11-12 | 0.98 | 28 | 1.62 | 0.36 | 0.90 | 1.26 | 0.1310 | 0.17 | 3.15 | 0.00 | 8.05 | 7.88 |
| 12-13 | 0.95 | 28 | 1.56 | 1.57 | 0.90 | 2.47 | 0.1229 | 0.30 | 3.15 | 0.00 | 7.88 | 7.58 |
| 13-14 | 0.69 | 22 | 1.88 | 9.20 | 7.30 | 16.50 | 0.2424 | 2.63 | 3.15 | 0.00 | 7.58 | 4.95 |
| 14-15 | 0.64 | 22 | 1.76 | 0.80 | 0.00 | 0.80 | 0.2118 | 0.17 | 3.15 | 0.00 | 4.95 | 4.78 |
| 15-16 | 0.54 | 22 | 1.46 | 0.70 | 0.00 | 0.70 | 0.1501 | 0.11 | 3.15 | 0.00 | 4.78 | 4.68 |
| 16-17 | 0.25 | 22 | 0.68 | 0.86 | 0.00 | 0.86 | 0.0307 | 0.03 | 3.15 | 0.05 | 4.73 | 4.70 |
| 17-18 | 0.00 | 0 | 0.00 | 0.00 | 0.00 | 0.00 | 0.0000 | 0.00 | 3.10 | 0.00 | 4.70 | 4.70 |

| Pressões (m.c.a.) | | | |
|-------------------|----------------|---------------------|-------------------|
| Estática inicial | Perda de carga | Dinâmica disponível | Mínima necessária |
| 10.10 | 5.40 | 4.70 | 0.50 |

Situação: Pressão suficiente

| Conexões | | | | L equivalente (m) | |
|----------|----------------------------------------------|---------------------|--------|-------------------|-------|
| Material | Grupo | Item | Quant. | Unitária | Total |
| RCI | Caixa d'água | 20800L | 1 | 0.00 | 0.00 |
| PVC | Te 90 soldável c/ redução lateral | 50 mm- 40mm | 1 | 7.30 | 7.30 |
| PVC | Te de redução 90 soldável | 50 mm - 25 mm | 3 | 2.20 | 6.60 |
| PVC | Te de redução 90 soldável c/ redução lateral | 50 mm - 25 mm- 40mm | 1 | 2.20 | 2.20 |
| PVC | Te de redução 90 soldável c/ redução lateral | 50 mm - 25 mm- 32mm | 1 | 2.20 | 2.20 |
| PVC | Te de redução 90 soldável c/ redução lateral | 50 mm - 25 mm- 32mm | 1 | 7.30 | 7.30 |

Nilson Cesar Bastos Lopes
Secretário Municipal de Saúde
Portaria n 2108001/2022

| | | | | | |
|-----|----------------------------------------------|--------------------|---|------|------|
| PVC | Te de redução 90 soldável c/ redução lateral | 40 mm - 32 mm-25mm | 1 | 4.60 | 4.60 |
| PVC | Te de redução 90 soldável | 32 mm - 25 mm | 2 | 0.90 | 1.80 |

Coluna AF-24 (Pav. Térreo)**Conexão analisada**

<peça indefinida>

Pavimento Pav. Térreo

Nível geométrico: 3.10 m

Processo de cálculo: Universal

Tomada d'água:

Caixa d'água - 20800L (Reservatório cilíndrico)

Nível geométrico: 7.10 m

Pressão inicial: 6.00 m.c.a.



| Trecho | Vazão (l/s) | Ø (mm) | Veloc. (m/s) | Comprimento (m) | | | J (m/m) | Perda (m.c.a) | Altura (m) | Desnível (m) | Pressões (m.c.a.) | |
|--------|-------------|--------|--------------|-----------------|--------|-------|---------|---------------|------------|--------------|-------------------|---------|
| | | | | Conduto | Equiv. | Total | | | | | Disp. | Jusante |
| 1-2 | 1.54 | 53 | 0.69 | 14.09 | 0.00 | 14.09 | 0.0100 | 0.14 | 7.20 | 4.05 | 10.05 | 9.91 |
| 2-3 | 1.47 | 53 | 0.66 | 1.74 | 0.00 | 1.74 | 0.0092 | 0.02 | 3.15 | 0.00 | 9.91 | 9.89 |
| 3-4 | 1.39 | 44 | 0.92 | 6.21 | 0.00 | 6.21 | 0.0211 | 0.13 | 3.15 | 0.00 | 9.89 | 9.76 |
| 4-5 | 1.32 | 44 | 0.87 | 5.11 | 7.30 | 12.41 | 0.0193 | 0.24 | 3.15 | 0.00 | 9.76 | 9.52 |
| 5-6 | 1.28 | 44 | 0.84 | 0.64 | 2.20 | 2.84 | 0.0181 | 0.05 | 3.15 | 0.00 | 9.52 | 9.47 |
| 6-7 | 1.20 | 44 | 0.79 | 5.00 | 2.20 | 7.20 | 0.0161 | 0.12 | 3.15 | 0.00 | 9.47 | 9.35 |
| 7-8 | 1.17 | 44 | 0.77 | 0.31 | 2.20 | 2.51 | 0.0155 | 0.04 | 3.15 | 0.00 | 9.35 | 9.32 |
| 8-9 | 1.14 | 35 | 1.17 | 4.78 | 2.20 | 6.98 | 0.0430 | 0.24 | 3.15 | 0.00 | 9.32 | 9.08 |
| 9-10 | 1.10 | 35 | 1.13 | 1.26 | 2.20 | 3.46 | 0.0404 | 0.67 | 3.15 | 0.00 | 9.08 | 8.41 |
| 10-11 | 1.03 | 28 | 1.69 | 1.38 | 4.60 | 5.98 | 0.1426 | 0.36 | 3.15 | 0.00 | 8.41 | 8.05 |
| 11-12 | 0.98 | 28 | 1.62 | 0.36 | 0.90 | 1.26 | 0.1310 | 0.17 | 3.15 | 0.00 | 8.05 | 7.88 |
| 12-13 | 0.95 | 28 | 1.56 | 1.57 | 0.90 | 2.47 | 0.1229 | 0.30 | 3.15 | 0.00 | 7.88 | 7.58 |
| 13-14 | 0.69 | 22 | 1.88 | 9.20 | 7.30 | 16.50 | 0.2424 | 2.63 | 3.15 | 0.00 | 7.58 | 4.95 |
| 14-15 | 0.64 | 22 | 1.76 | 0.80 | 0.00 | 0.80 | 0.2118 | 0.17 | 3.15 | 0.00 | 4.95 | 4.78 |
| 15-16 | 0.54 | 22 | 1.46 | 0.70 | 0.00 | 0.70 | 0.1501 | 0.11 | 3.15 | 0.00 | 4.78 | 4.68 |
| 16-17 | 0.47 | 22 | 1.29 | 3.89 | 0.00 | 3.89 | 0.0935 | 0.36 | 3.15 | 0.00 | 4.68 | 4.31 |
| 17-18 | 0.35 | 22 | 0.97 | 1.83 | 0.00 | 1.83 | 0.0562 | 0.10 | 3.15 | 0.00 | 4.31 | 4.21 |
| 18-19 | 0.25 | 22 | 0.68 | 1.48 | 0.00 | 1.48 | 0.0307 | 0.05 | 3.15 | 0.05 | 4.26 | 4.22 |
| 19-20 | 0.00 | 0 | 0.00 | 0.00 | 0.00 | 0.00 | 0.0000 | 0.00 | 3.10 | 0.00 | 4.22 | 4.22 |

| Pressões (m.c.a.) | | | |
|-------------------|----------------|---------------------|-------------------|
| Estática inicial | Perda de carga | Dinâmica disponível | Mínima necessária |
| 10.10 | 5.88 | 4.22 | 0.50 |

Situação: Pressão suficiente

| Conexões | | | | L equivalente (m) | |
|----------|----------------------------------------------|--------------------|--------|-------------------|-------|
| Material | Grupo | Item | Quant. | Unitária | Total |
| RCi | Caixa d'água | 20800L | 1 | 0.00 | 0.00 |
| PVC | Te 90 soldável c/ redução lateral | 50 mm- 40mm | 1 | 7.30 | 7.30 |
| PVC | Te de redução 90 soldável | 50 mm - 25 mm | 3 | 2.20 | 6.60 |
| PVC | Te de redução 90 soldável c/ redução lateral | 50 mm - 25 mm-40mm | 1 | 2.20 | 2.20 |
| PVC | Te de redução 90 soldável c/ redução lateral | 50 mm - 25 mm-32mm | 1 | 2.20 | 2.20 |
| PVC | Te de redução 90 soldável c/ redução lateral | 50 mm - 25 mm-32mm | 1 | 7.30 | 7.30 |
| PVC | Te de redução 90 soldável c/ redução lateral | 40 mm - 32 mm-25mm | 1 | 4.60 | 4.60 |
| PVC | Te de redução 90 soldável | 32 mm - 25 mm | 2 | 0.90 | 1.80 |

Coluna AF-25 (Pav. Térreo)**Conexão analisada**

<peça indefinida>

Pavimento Pav. Térreo

Nível geométrico: 3.10 m

Processo de cálculo: Universal

Tomada d'água:

Caixa d'água - 20800L (Reservatório cilíndrico)

Nível geométrico: 7.10 m

Pressão inicial: 6.00 m.c.a.

| Trecho | Vazão (l/s) | Ø (mm) | Veloc. (m/s) | Comprimento (m) | | | J (m/m) | Perda (m.c.a) | Altura (m) | Desnível (m) | Pressões (m.c.a.) | |
|--------|-------------|--------|--------------|-----------------|--------|-------|---------|---------------|------------|--------------|-------------------|---------|
| | | | | Conduto | Equiv. | Total | | | | | Disp. | Jusante |
| 1-2 | 1.54 | 53 | 0.69 | 14.09 | 0.00 | 14.09 | 0.0100 | 0.14 | 7.20 | 4.05 | 10.05 | 9.91 |
| 2-3 | 1.47 | 53 | 0.66 | 1.74 | 0.00 | 1.74 | 0.0092 | 0.02 | 3.15 | 0.00 | 9.91 | 9.89 |
| 3-4 | 1.39 | 44 | 0.92 | 6.21 | 0.00 | 6.21 | 0.0211 | 0.13 | 3.15 | 0.00 | 9.89 | 9.76 |
| 4-5 | 1.32 | 44 | 0.87 | 5.11 | 7.30 | 12.41 | 0.0193 | 0.24 | 3.15 | 0.00 | 9.76 | 9.52 |
| 5-6 | 1.28 | 44 | 0.84 | 0.64 | 2.20 | 2.84 | 0.0181 | 0.05 | 3.15 | 0.00 | 9.52 | 9.47 |
| 6-7 | 1.20 | 44 | 0.79 | 5.00 | 2.20 | 7.20 | 0.0161 | 0.12 | 3.15 | 0.00 | 9.47 | 9.35 |
| 7-8 | 1.17 | 44 | 0.77 | 0.31 | 2.20 | 2.51 | 0.0155 | 0.04 | 3.15 | 0.00 | 9.35 | 9.32 |

Nilton Cesar Bastos Lopes
Secretário Municipal de Saúde
Portaria N 210800/20??

| | | | | | | | | | | | | |
|-------|------|----|------|------|------|-------|--------|------|------|------|------|------|
| 8-9 | 1.14 | 35 | 1.17 | 4.78 | 2.20 | 6.98 | 0.0430 | 0.24 | 3.15 | 0.00 | 9.32 | 9.08 |
| 9-10 | 1.10 | 35 | 1.13 | 1.26 | 2.20 | 3.46 | 0.0404 | 0.67 | 3.15 | 0.00 | 9.08 | 8.41 |
| 10-11 | 1.03 | 28 | 1.69 | 1.38 | 4.60 | 5.98 | 0.1426 | 0.36 | 3.15 | 0.00 | 8.41 | 8.05 |
| 11-12 | 0.98 | 28 | 1.62 | 0.36 | 0.90 | 1.26 | 0.1310 | 0.17 | 3.15 | 0.00 | 8.05 | 7.88 |
| 12-13 | 0.95 | 28 | 1.56 | 1.57 | 0.90 | 2.47 | 0.1229 | 0.30 | 3.15 | 0.00 | 7.88 | 7.58 |
| 13-14 | 0.69 | 22 | 1.88 | 9.20 | 7.30 | 16.50 | 0.2424 | 2.63 | 3.15 | 0.00 | 7.58 | 4.95 |
| 14-15 | 0.25 | 22 | 0.68 | 1.93 | 0.00 | 1.93 | 0.0307 | 0.06 | 3.15 | 0.05 | 5.00 | 4.94 |
| 15-16 | 0.00 | 0 | 0.00 | 0.00 | 0.00 | 0.00 | 0.0000 | 0.00 | 3.10 | 0.00 | 4.94 | 4.94 |

| Pressões (m.c.a.) | | | |
|-------------------|----------------|---------------------|-------------------|
| Estática inicial | Perda de carga | Dinâmica disponível | Mínima necessária |
| 10.10 | 5.16 | 4.94 | 0.50 |

Situação: Pressão suficiente

| Conexões | | | | L equivalente (m) | |
|----------|----------------------------------------------|----------------------|--------|-------------------|-------|
| Material | Grupo | Item | Quant. | Unitária | Total |
| RCi | Caixa d'água | 20800L | 1 | 0.00 | 0.00 |
| PVC | Te 90 soldável c/ redução lateral | 50 mm - 40mm | 1 | 7.30 | 7.30 |
| PVC | Te de redução 90 soldável | 50 mm - 25 mm | 3 | 2.20 | 6.60 |
| PVC | Te de redução 90 soldável c/ redução lateral | 50 mm - 25 mm - 40mm | 1 | 2.20 | 2.20 |
| PVC | Te de redução 90 soldável c/ redução lateral | 50 mm - 25 mm - 32mm | 1 | 2.20 | 2.20 |
| PVC | Te de redução 90 soldável c/ redução lateral | 50 mm - 25 mm - 32mm | 1 | 7.30 | 7.30 |
| PVC | Te de redução 90 soldável c/ redução lateral | 40 mm - 32 mm - 25mm | 1 | 4.60 | 4.60 |
| PVC | Te de redução 90 soldável | 32 mm - 25 mm | 2 | 0.90 | 1.80 |

Coluna AF-26 (Pav. Térreo)

Conexão analisada

<peça indefinida>

Pavimento Pav. Térreo

Nível geométrico: 3.10 m

Processo de cálculo: Universal

Tomada d'água:

Caixa d'água - 20800L (Reservatório cilíndrico)

Nível geométrico: 7.10 m

Pressão inicial: 6.00 m.c.a.

| Trecho | Vazão (l/s) | Ø (mm) | Veloc. (m/s) | Comprimento (m) | | | J (m/m) | Perda (m.c.a) | Altura (m) | Desnível (m) | Pressões (m.c.a.) | |
|--------|-------------|--------|--------------|-----------------|--------|-------|---------|---------------|------------|--------------|-------------------|---------|
| | | | | Conduto | Equiv. | Total | | | | | Disp. | Jusante |
| 1-2 | 1.72 | 98 | 0.23 | 10.05 | 3.80 | 13.85 | 0.0007 | 0.01 | 7.20 | 4.05 | 10.05 | 10.04 |
| 2-3 | 0.79 | 98 | 0.11 | 2.70 | 2.60 | 5.30 | 0.0002 | 0.00 | 3.15 | 0.00 | 10.04 | 10.04 |
| 3-4 | 0.73 | 22 | 1.99 | 3.12 | 0.00 | 3.12 | 0.2686 | 0.84 | 3.15 | 0.00 | 10.04 | 9.20 |
| 4-5 | 0.31 | 22 | 0.86 | 4.39 | 0.40 | 4.79 | 0.0455 | 0.22 | 3.15 | 0.05 | 9.25 | 9.03 |
| 5-6 | 0.00 | 0 | 0.00 | 0.00 | 0.00 | 0.00 | 0.0000 | 0.00 | 3.10 | 0.00 | 9.03 | 9.03 |

| Pressões (m.c.a.) | | | |
|-------------------|----------------|---------------------|-------------------|
| Estática inicial | Perda de carga | Dinâmica disponível | Mínima necessária |
| 10.10 | 1.07 | 9.03 | 0.50 |

Situação: Pressão suficiente

| Conexões | | | | L equivalente (m) | |
|----------|---------------------------|----------------|--------|-------------------|-------|
| Material | Grupo | Item | Quant. | Unitária | Total |
| RCi | Caixa d'água | 20800L | 1 | 0.00 | 0.00 |
| PVC | Joelho 45 soldável | 110 mm | 2 | 1.90 | 3.80 |
| PVC | Te de redução 90 soldável | 110 mm - 85 mm | 1 | 2.60 | 2.60 |
| PVC | Curva de transposição | 25 mm | 1 | 0.40 | 0.40 |

Coluna AF-27 (Pav. Térreo)

Conexão analisada

<peça indefinida>

Pavimento Pav. Térreo

Nível geométrico: 3.10 m

Processo de cálculo: Universal

Tomada d'água:

Caixa d'água - 20800L (Reservatório cilíndrico)

Nível geométrico: 7.10 m

Pressão inicial: 6.00 m.c.a.

| Trecho | Vazão (l/s) | Ø (mm) | Veloc. (m/s) | Comprimento (m) | | | J (m/m) | Perda (m.c.a) | Altura (m) | Desnível (m) | Pressões (m.c.a.) | |
|--------|-------------|--------|--------------|-----------------|--------|-------|---------|---------------|------------|--------------|-------------------|---------|
| | | | | Conduto | Equiv. | Total | | | | | Disp. | Jusante |
| 1-2 | 1.54 | 53 | 0.69 | 14.09 | 0.00 | 14.09 | 0.0100 | 0.14 | 7.20 | 4.05 | 10.05 | 9.91 |

Nilton Cesar Bastos Lopes
Secretário Municipal de Saúde
Portaria N.º 108001/2022

| | | | | | | | | | | | | |
|-----|------|----|------|------|------|-------|--------|------|------|------|------|------|
| 2-3 | 1.47 | 53 | 0.66 | 1.74 | 0.00 | 1.74 | 0.0092 | 0.02 | 3.15 | 0.00 | 9.91 | 9.89 |
| 3-4 | 1.39 | 44 | 0.92 | 6.21 | 0.00 | 6.21 | 0.0211 | 0.13 | 3.15 | 0.00 | 9.89 | 9.76 |
| 4-5 | 1.32 | 44 | 0.87 | 5.11 | 7.30 | 12.41 | 0.0193 | 0.24 | 3.15 | 0.00 | 9.76 | 9.52 |
| 5-6 | 1.28 | 44 | 0.84 | 0.64 | 2.20 | 2.84 | 0.0181 | 0.05 | 3.15 | 0.00 | 9.52 | 9.47 |
| 6-7 | 0.44 | 22 | 1.21 | 2.47 | 7.30 | 9.77 | 0.0835 | 0.23 | 3.15 | 0.00 | 9.47 | 9.24 |
| 7-8 | 0.31 | 22 | 0.86 | 3.28 | 0.00 | 3.28 | 0.0455 | 0.15 | 3.15 | 0.05 | 9.29 | 9.14 |
| 8-9 | 0.00 | 0 | 0.00 | 0.00 | 0.00 | 0.00 | 0.0000 | 0.00 | 3.10 | 0.00 | 9.14 | 9.14 |

| Pressões (m.c.a.) | | | |
|-------------------|----------------|---------------------|-------------------|
| Estática inicial | Perda de carga | Dinâmica disponível | Mínima necessária |
| 10.10 | 0.96 | 9.14 | 0.50 |

Situação: Pressão suficiente

| Conexões | | | | L equivalente (m) | |
|----------|-----------------------------------|---------------|--------|-------------------|-------|
| Material | Grupo | Item | Quant. | Unitária | Total |
| RCI | Caixa d'água | 20800L | 1 | 0.00 | 0.00 |
| PVC | Te 90 soldável c/ redução lateral | 50 mm- 40mm | 1 | 7.30 | 7.30 |
| PVC | Te de redução 90 soldável | 50 mm - 25 mm | 1 | 2.20 | 2.20 |
| PVC | Te de redução 90 soldável | 50 mm - 25 mm | 1 | 7.30 | 7.30 |

Coluna AF-28 (Pav. Térreo)

Conexão analisada

<peça indefinida>

Pavimento Pav. Térreo

Nível geométrico: 3.10 m

Processo de cálculo: Universal

Tomada d'água:

Caixa d'água - 20800L (Reservatório cilíndrico)

Nível geométrico: 7.10 m

Pressão inicial: 6.00 m.c.a.

| Trecho | Vazão (l/s) | Ø (mm) | Veloc. (m/s) | Comprimento (m) | | | J (m/m) | Perda (m.c.a.) | Altura (m) | Desnível (m) | Pressões (m.c.a.) | |
|--------|-------------|--------|--------------|-----------------|--------|-------|---------|----------------|------------|--------------|-------------------|---------|
| | | | | Conduto | Equiv. | Total | | | | | Disp. | Jusante |
| 1-2 | 1.32 | 76 | 0.30 | 31.31 | 5.20 | 36.51 | 0.0015 | 7.33 | 7.20 | 4.05 | 10.05 | 2.72 |
| 2-3 | 1.20 | 76 | 0.27 | 20.75 | 2.50 | 23.25 | 0.0012 | 0.03 | 3.15 | 0.00 | 2.72 | 2.69 |
| 3-4 | 1.04 | 76 | 0.23 | 2.59 | 2.20 | 4.79 | 0.0010 | 1.74 | 3.15 | 0.00 | 2.69 | 0.95 |
| 4-5 | 1.01 | 76 | 0.22 | 3.16 | 2.20 | 5.36 | 0.0009 | 1.64 | 3.15 | 0.00 | 0.95 | -0.69 |
| 5-6 | 0.96 | 67 | 0.28 | 1.08 | 2.50 | 3.58 | 0.0015 | 0.00 | 3.15 | 0.00 | -0.69 | -0.70 |
| 6-7 | 0.73 | 44 | 0.48 | 0.53 | 2.40 | 2.93 | 0.0068 | 0.01 | 3.15 | 0.00 | -0.70 | -0.70 |
| 7-8 | 0.25 | 44 | 0.17 | 1.24 | 7.30 | 8.54 | 0.0011 | 0.01 | 3.15 | 0.00 | -0.70 | -0.71 |
| 8-9 | 0.25 | 22 | 0.68 | 0.05 | 0.00 | 0.05 | 0.0307 | 0.00 | 3.15 | 0.05 | -0.66 | -0.66 |
| 9-10 | 0.00 | 0 | 0.00 | 0.00 | 0.00 | 0.00 | 0.0000 | 0.00 | 3.10 | 0.00 | -0.66 | -0.66 |

| Pressões (m.c.a.) | | | |
|-------------------|----------------|---------------------|-------------------|
| Estática inicial | Perda de carga | Dinâmica disponível | Mínima necessária |
| 10.10 | 10.76 | -0.66 | 0.50 |

Situação: Pressão em análise

| Conexões | | | | L equivalente (m) | |
|----------|----------------------------------------------|---------------------|--------|-------------------|-------|
| Material | Grupo | Item | Quant. | Unitária | Total |
| RCI | Caixa d'água | 20800L | 1 | 0.00 | 0.00 |
| PVC | Joelho de redução 90 soldável | 25 mm - 20 mm | 1 | 1.20 | 1.20 |
| PVC | Joelho 45 soldável | 85 mm | 2 | 1.80 | 3.60 |
| PVC | Curva de transposição | 25 mm | 1 | 0.40 | 0.40 |
| PVC | Te de redução 90 soldável | 85 mm - 60 mm | 1 | 2.50 | 2.50 |
| PVC | Te de redução 90 soldável | 50 mm - 25 mm | 2 | 2.20 | 4.40 |
| PVC | Te 90 soldável c/ redução lateral | 85 mm- 75mm | 1 | 2.50 | 2.50 |
| PVC | Te de redução 90 soldável c/ redução lateral | 75 mm - 50 mm- 50mm | 1 | 2.40 | 2.40 |
| PVC | Te 90 soldável | 50 mm | 1 | 7.30 | 7.30 |

Coluna AF-29 (Pav. Térreo)

Conexão analisada

<peça indefinida>

Pavimento Pav. Térreo

Nível geométrico: 3.10 m

Processo de cálculo: Universal

Tomada d'água:

Caixa d'água - 20800L (Reservatório cilíndrico)

Nível geométrico: 7.10 m

Pressão inicial: 6.00 m.c.a.

| Trecho | Vazão (l/s) | Ø (mm) | Veloc. (m/s) | Comprimento (m) | | | J (m/m) | Perda (m.c.a.) | Altura (m) | Desnível (m) | Pressões (m.c.a.) | |
|--------|-------------|--------|--------------|-----------------|--------|-------|---------|----------------|------------|--------------|-------------------|---------|
| | | | | Conduto | Equiv. | Total | | | | | Disp. | Jusante |
| 1-2 | 1.32 | 76 | 0.30 | 31.31 | 5.20 | 36.51 | 0.0015 | 7.33 | 7.20 | 4.05 | 10.05 | 2.72 |
| 2-3 | 1.20 | 76 | 0.27 | 20.75 | 2.50 | 23.25 | 0.0012 | 0.03 | 3.15 | 0.00 | 2.72 | 2.69 |
| 3-4 | 1.04 | 76 | 0.23 | 2.59 | 2.20 | 4.79 | 0.0010 | 1.74 | 3.15 | 0.00 | 2.69 | 0.95 |

Nilton Cesar Bastos Lopes
Secretário Municipal de Saúde
Portaria N 0208001/20??

| | | | | | | | | | | | | |
|-------|------|----|------|------|------|------|--------|------|------|------|-------|-------|
| 4-5 | 1.01 | 76 | 0.22 | 3.16 | 2.20 | 5.36 | 0.0009 | 1.64 | 3.15 | 0.00 | 0.95 | -0.69 |
| 5-6 | 0.96 | 67 | 0.28 | 1.08 | 2.50 | 3.58 | 0.0015 | 0.00 | 3.15 | 0.00 | -0.69 | -0.70 |
| 6-7 | 0.73 | 44 | 0.48 | 0.53 | 2.40 | 2.93 | 0.0068 | 0.01 | 3.15 | 0.00 | -0.70 | -0.70 |
| 7-8 | 0.69 | 44 | 0.45 | 1.77 | 2.20 | 3.97 | 0.0061 | 0.02 | 3.15 | 0.00 | -0.70 | -0.73 |
| 8-9 | 0.64 | 28 | 1.06 | 0.92 | 2.20 | 3.12 | 0.0481 | 0.06 | 3.15 | 0.00 | -0.73 | -0.78 |
| 9-10 | 0.47 | 44 | 0.31 | 1.52 | 2.20 | 3.72 | 0.0032 | 0.07 | 3.15 | 0.00 | -0.78 | -0.85 |
| 10-11 | 0.35 | 44 | 0.23 | 1.02 | 7.30 | 8.32 | 0.0019 | 0.02 | 3.15 | 0.00 | -0.85 | -0.87 |
| 11-12 | 0.35 | 22 | 0.97 | 0.05 | 0.00 | 0.05 | 0.0562 | 0.00 | 3.15 | 0.05 | -0.82 | -0.82 |
| 12-13 | 0.00 | 0 | 0.00 | 0.00 | 0.00 | 0.00 | 0.0000 | 0.00 | 3.10 | 0.00 | -0.82 | -0.82 |

| Pressões (m.c.a.) | | | |
|-------------------|----------------|---------------------|-------------------|
| Estática inicial | Perda de carga | Dinâmica disponível | Mínima necessária |
| 10.10 | 10.92 | -0.82 | 0.50 |

Situação: Pressão em análise

| Conexões | | | | L equivalente (m) | |
|----------|----------------------------------------------|---------------------|--------|-------------------|-------|
| Material | Grupo | Item | Quant. | Unitária | Total |
| RCi | Caixa d'água | 20800L | 1 | 0.00 | 0.00 |
| PVC | Joelho de redução 90 soldável | 25 mm - 20 mm | 1 | 1.20 | 1.20 |
| PVC | Joelho 45 soldável | 85 mm | 2 | 1.80 | 3.60 |
| PVC | Curva de transposição | 25 mm | 1 | 0.40 | 0.40 |
| PVC | Te de redução 90 soldável | 85 mm - 60 mm | 1 | 2.50 | 2.50 |
| PVC | Te de redução 90 soldável | 50 mm - 25 mm | 2 | 2.20 | 4.40 |
| PVC | Te 90 soldável c/ redução lateral | 85 mm- 75mm | 1 | 2.50 | 2.50 |
| PVC | Te de redução 90 soldável c/ redução lateral | 75 mm - 50 mm- 50mm | 1 | 2.40 | 2.40 |
| PVC | Te 90 soldável | 50 mm | 1 | 2.20 | 2.20 |
| PVC | Te 90 soldável c/ redução lateral | 50 mm- 32mm | 1 | 2.20 | 2.20 |
| PVC | Te de redução 90 soldável c/ redução lateral | 50 mm - 32 mm- 32mm | 1 | 2.20 | 2.20 |
| PVC | Te 90 soldável c/ redução lateral | 50 mm- 25mm | 1 | 7.30 | 7.30 |

Coluna AF-30 (Pav. Térreo)

Conexão analisada

<peça indefinida>

Pavimento Pav. Térreo

Nível geométrico: 3.10 m

Processo de cálculo: Universal

Tomada d'água:

Caixa d'água - 20800L (Reservatório cilíndrico)

Nível geométrico: 7.10 m

Pressão inicial: 6.00 m.c.a.

| Trecho | Vazão (l/s) | Ø (mm) | Veloc. (m/s) | Comprimento (m) | | | J (m/m) | Perda (m.c.a) | Altura (m) | Desnível (m) | Pressões (m.c.a.) | |
|--------|-------------|--------|--------------|-----------------|--------|-------|---------|---------------|------------|--------------|-------------------|---------|
| | | | | Conduto | Equiv. | Total | | | | | Disp. | Jusante |
| 1-2 | 1.54 | 53 | 0.69 | 14.09 | 0.00 | 14.09 | 0.0100 | 0.14 | 7.20 | 4.05 | 10.05 | 9.91 |
| 2-3 | 1.47 | 53 | 0.66 | 1.74 | 0.00 | 1.74 | 0.0092 | 0.02 | 3.15 | 0.00 | 9.91 | 9.89 |
| 3-4 | 1.39 | 44 | 0.92 | 6.21 | 0.00 | 6.21 | 0.0211 | 0.13 | 3.15 | 0.00 | 9.89 | 9.76 |
| 4-5 | 1.32 | 44 | 0.87 | 5.11 | 7.30 | 12.41 | 0.0193 | 0.24 | 3.15 | 0.00 | 9.76 | 9.52 |
| 5-6 | 1.28 | 44 | 0.84 | 0.64 | 2.20 | 2.84 | 0.0181 | 0.05 | 3.15 | 0.00 | 9.52 | 9.47 |
| 6-7 | 1.20 | 44 | 0.79 | 5.00 | 2.20 | 7.20 | 0.0161 | 0.12 | 3.15 | 0.00 | 9.47 | 9.35 |
| 7-8 | 1.17 | 44 | 0.77 | 0.31 | 2.20 | 2.51 | 0.0155 | 0.04 | 3.15 | 0.00 | 9.35 | 9.32 |
| 8-9 | 1.14 | 35 | 1.17 | 4.78 | 2.20 | 6.98 | 0.0430 | 0.24 | 3.15 | 0.00 | 9.32 | 9.08 |
| 9-10 | 1.10 | 35 | 1.13 | 1.26 | 2.20 | 3.46 | 0.0404 | 0.67 | 3.15 | 0.00 | 9.08 | 8.41 |
| 10-11 | 1.03 | 28 | 1.69 | 1.38 | 4.60 | 5.98 | 0.1426 | 0.36 | 3.15 | 0.00 | 8.41 | 8.05 |
| 11-12 | 0.98 | 28 | 1.62 | 0.36 | 0.90 | 1.26 | 0.1310 | 0.17 | 3.15 | 0.00 | 8.05 | 7.88 |
| 12-13 | 0.95 | 28 | 1.56 | 1.57 | 0.90 | 2.47 | 0.1229 | 0.30 | 3.15 | 0.00 | 7.88 | 7.58 |
| 13-14 | 0.65 | 44 | 0.43 | 0.48 | 2.20 | 2.68 | 0.0055 | 0.11 | 3.15 | 0.00 | 7.58 | 7.47 |
| 14-15 | 0.57 | 44 | 0.37 | 2.93 | 2.20 | 5.13 | 0.0044 | 0.02 | 3.15 | 0.00 | 7.47 | 7.45 |
| 15-16 | 0.51 | 44 | 0.34 | 2.56 | 2.60 | 5.16 | 0.0036 | 0.37 | 3.15 | 0.00 | 7.45 | 7.08 |
| 16-17 | 0.40 | 22 | 1.10 | 2.25 | 0.00 | 2.25 | 0.0700 | 0.16 | 3.15 | 0.00 | 7.08 | 6.92 |
| 17-18 | 0.31 | 22 | 0.86 | 2.29 | 0.00 | 2.29 | 0.0455 | 0.10 | 3.15 | 0.05 | 6.92 | 6.87 |
| 18-19 | 0.00 | 0 | 0.00 | 0.00 | 0.00 | 0.00 | 0.0000 | 0.00 | 3.10 | 0.00 | 6.87 | 6.87 |

| Estática inicial | Perda de carga | Dinâmica disponível | Mínima necessária |
|------------------|----------------|---------------------|-------------------|
| 10.10 | 3.23 | 6.87 | 0.50 |

Situação: Pressão suficiente

| Conexões | | | | L equivalente (m) | |
|----------|----------------------------------------------|---------------------|--------|-------------------|-------|
| Material | Grupo | Item | Quant. | Unitária | Total |
| RCi | Caixa d'água | 20800L | 1 | 0.00 | 0.00 |
| PVC | Te 90 soldável c/ redução lateral | 50 mm- 40mm | 1 | 7.30 | 7.30 |
| PVC | Te de redução 90 soldável | 50 mm - 25 mm | 5 | 2.20 | 11.00 |
| PVC | Te de redução 90 soldável c/ redução lateral | 50 mm - 25 mm- 40mm | 1 | 2.20 | 2.20 |
| PVC | Te de redução 90 soldável c/ redução lateral | 50 mm - 25 mm- 32mm | 2 | 2.20 | 4.40 |

Nilton Cesar Bastos Lopes
 Secretário Municipal de Saúde
 Portaria N 20800/2011

| | | | | | |
|-----|----------------------------------------------|----------------------|---|------|------|
| PVC | Te de redução 90 soldável c/ redução lateral | 40 mm - 32 mm - 25mm | 1 | 4.60 | 4.60 |
| PVC | Te de redução 90 soldável | 32 mm - 25 mm | 2 | 0.90 | 1.80 |
| PVC | Curva de transposição | 20 mm | 1 | 0.40 | 0.40 |

Coluna AF-31 (Pav. Térreo)**Conexão analisada**

<peça indefinida>

Pavimento Pav. Térreo

Nível geométrico: 3.10 m

Processo de cálculo: Universal

Tomada d'água:

Caixa d'água - 20800L (Reservatório cilíndrico)

Nível geométrico: 7.10 m

Pressão inicial: 6.00 m.c.a.



| Trecho | Vazão (l/s) | Ø (mm) | Veloc. (m/s) | Comprimento (m) | | | J (m/m) | Perda (m.c.a) | Altura (m) | Desnível (m) | Pressões (m.c.a.) | |
|--------|-------------|--------|--------------|-----------------|--------|-------|---------|---------------|------------|--------------|-------------------|---------|
| | | | | Conduto | Equiv. | Total | | | | | Disp. | Jusante |
| 1-2 | 1.54 | 53 | 0.69 | 14.09 | 0.00 | 14.09 | 0.0100 | 0.14 | 7.20 | 4.05 | 10.05 | 9.91 |
| 2-3 | 1.47 | 53 | 0.66 | 1.74 | 0.00 | 1.74 | 0.0092 | 0.02 | 3.15 | 0.00 | 9.91 | 9.89 |
| 3-4 | 1.39 | 44 | 0.92 | 6.21 | 0.00 | 6.21 | 0.0211 | 0.13 | 3.15 | 0.00 | 9.89 | 9.76 |
| 4-5 | 1.32 | 44 | 0.87 | 5.11 | 7.30 | 12.41 | 0.0193 | 0.24 | 3.15 | 0.00 | 9.76 | 9.52 |
| 5-6 | 1.28 | 44 | 0.84 | 0.64 | 2.20 | 2.84 | 0.0181 | 0.05 | 3.15 | 0.00 | 9.52 | 9.47 |
| 6-7 | 1.20 | 44 | 0.79 | 5.00 | 2.20 | 7.20 | 0.0161 | 0.12 | 3.15 | 0.00 | 9.47 | 9.35 |
| 7-8 | 1.17 | 44 | 0.77 | 0.31 | 2.20 | 2.51 | 0.0155 | 0.04 | 3.15 | 0.00 | 9.35 | 9.32 |
| 8-9 | 1.14 | 35 | 1.17 | 4.78 | 2.20 | 6.98 | 0.0430 | 0.24 | 3.15 | 0.00 | 9.32 | 9.08 |
| 9-10 | 1.10 | 35 | 1.13 | 1.26 | 2.20 | 3.46 | 0.0404 | 0.67 | 3.15 | 0.00 | 9.08 | 8.41 |
| 10-11 | 1.03 | 28 | 1.69 | 1.38 | 4.60 | 5.98 | 0.1426 | 0.36 | 3.15 | 0.00 | 8.41 | 8.05 |
| 11-12 | 0.98 | 28 | 1.62 | 0.36 | 0.90 | 1.26 | 0.1310 | 0.17 | 3.15 | 0.00 | 8.05 | 7.88 |
| 12-13 | 0.95 | 28 | 1.56 | 1.57 | 0.90 | 2.47 | 0.1229 | 0.30 | 3.15 | 0.00 | 7.88 | 7.58 |
| 13-14 | 0.65 | 44 | 0.43 | 0.48 | 2.20 | 2.68 | 0.0055 | 0.11 | 3.15 | 0.00 | 7.58 | 7.47 |
| 14-15 | 0.57 | 44 | 0.37 | 2.93 | 2.20 | 5.13 | 0.0044 | 0.02 | 3.15 | 0.00 | 7.47 | 7.45 |
| 15-16 | 0.25 | 22 | 0.68 | 8.40 | 7.70 | 16.10 | 0.0307 | 0.28 | 3.15 | 0.05 | 7.50 | 7.22 |
| 16-17 | 0.00 | 0 | 0.00 | 0.00 | 0.00 | 0.00 | 0.0000 | 0.00 | 3.10 | 0.00 | 7.22 | 7.22 |

| Pressões (m.c.a.) | | | |
|-------------------|----------------|---------------------|-------------------|
| Estática inicial | Perda de carga | Dinâmica disponível | Mínima necessária |
| 10.10 | 2.88 | 7.22 | 0.50 |

Situação: Pressão suficiente

| Conexões | | | | L equivalente (m) | |
|----------|----------------------------------------------|----------------------|--------|-------------------|-------|
| Material | Grupo | Item | Quant. | Unitária | Total |
| RCi | Caixa d'água | 20800L | 1 | 0.00 | 0.00 |
| PVC | Te 90 soldável c/ redução lateral | 50 mm - 40mm | 1 | 7.30 | 7.30 |
| PVC | Te de redução 90 soldável | 50 mm - 25 mm | 4 | 2.20 | 8.80 |
| PVC | Te de redução 90 soldável | 50 mm - 25 mm | 1 | 7.30 | 7.30 |
| PVC | Te de redução 90 soldável c/ redução lateral | 50 mm - 25 mm - 40mm | 1 | 2.20 | 2.20 |
| PVC | Te de redução 90 soldável c/ redução lateral | 50 mm - 25 mm - 32mm | 2 | 2.20 | 4.40 |
| PVC | Te de redução 90 soldável c/ redução lateral | 40 mm - 32 mm - 25mm | 1 | 4.60 | 4.60 |
| PVC | Te de redução 90 soldável | 32 mm - 25 mm | 2 | 0.90 | 1.80 |
| PVC | Curva de transposição | 25 mm | 1 | 0.40 | 0.40 |

Coluna AF-32 (Pav. Térreo)**Conexão analisada**

<peça indefinida>

Pavimento Pav. Térreo

Nível geométrico: 3.10 m

Processo de cálculo: Universal

Tomada d'água:

Caixa d'água - 20800L (Reservatório cilíndrico)

Nível geométrico: 7.10 m

Pressão inicial: 6.00 m.c.a.

| Trecho | Vazão (l/s) | Ø (mm) | Veloc. (m/s) | Comprimento (m) | | | J (m/m) | Perda (m.c.a) | Altura (m) | Desnível (m) | Pressões (m.c.a.) | |
|--------|-------------|--------|--------------|-----------------|--------|-------|---------|---------------|------------|--------------|-------------------|---------|
| | | | | Conduto | Equiv. | Total | | | | | Disp. | Jusante |
| 1-2 | 1.32 | 76 | 0.30 | 31.31 | 5.20 | 36.51 | 0.0015 | 7.33 | 7.20 | 4.05 | 10.05 | 2.72 |
| 2-3 | 0.57 | 53 | 0.25 | 2.92 | 8.00 | 10.92 | 0.0017 | 0.01 | 3.15 | 0.00 | 2.72 | 2.71 |
| 3-4 | 0.35 | 44 | 0.23 | 2.28 | 7.60 | 9.88 | 0.0019 | 0.01 | 3.15 | 0.00 | 2.71 | 2.70 |
| 4-5 | 0.35 | 22 | 0.97 | 0.05 | 0.00 | 0.05 | 0.0562 | 0.00 | 3.15 | 0.05 | 2.75 | 2.74 |
| 5-6 | 0.00 | 0 | 0.00 | 0.00 | 0.00 | 0.00 | 0.0000 | 0.00 | 3.10 | 0.00 | 2.74 | 2.74 |

| Pressões (m.c.a.) | | | |
|-------------------|----------------|---------------------|-------------------|
| Estática inicial | Perda de carga | Dinâmica disponível | Mínima necessária |
| | | | |

Atôm Cesar Bastos Lopes
Secretário Municipal de Saúde
Portaria N.º 08001/2022

| | | | |
|-------|------|------|------|
| 10.10 | 7.36 | 2.74 | 0.50 |
|-------|------|------|------|

Situação: Pressão suficiente

| Conexões | | | | L equivalente (m) | |
|----------|----------------------------------------------|--------------------|--------|-------------------|-------|
| Material | Grupo | Item | Quant. | Unitária | Total |
| RCi | Caixa d'água | 20800L | 1 | 0.00 | 0.00 |
| PVC | Joelho de redução 90 soldável | 25 mm - 20 mm | 1 | 1.20 | 1.20 |
| PVC | Joelho 45 soldável | 85 mm | 2 | 1.80 | 3.60 |
| PVC | Curva de transposição | 25 mm | 1 | 0.40 | 0.40 |
| PVC | Te de redução 90 soldável | 85 mm - 60 mm | 1 | 8.00 | 8.00 |
| PVC | Te de redução 90 soldável c/ redução lateral | 60 mm - 50 mm-25mm | 1 | 7.60 | 7.60 |

Coluna AF-33 (Pav. Térreo)

Conexão analisada

<peça indefinida>

Pavimento Pav. Térreo

Nível geométrico: 3.10 m

Processo de cálculo: Universal

Tomada d'água:

Caixa d'água - 20800L (Reservatório cilíndrico)

Nível geométrico: 7.10 m

Pressão inicial: 6.00 m.c.a.

| Trecho | Vazão (l/s) | Ø (mm) | Veloc. (m/s) | Comprimento (m) | | | J (m/m) | Perda (m.c.a) | Altura (m) | Desnível (m) | Pressões (m.c.a.) | |
|--------|-------------|--------|--------------|-----------------|--------|-------|---------|---------------|------------|--------------|-------------------|---------|
| | | | | Conduto | Equiv. | Total | | | | | Disp. | Jusante |
| 1-2 | 1.32 | 76 | 0.30 | 31.31 | 5.20 | 36.51 | 0.0015 | 7.33 | 7.20 | 4.05 | 10.05 | 2.72 |
| 2-3 | 1.20 | 76 | 0.27 | 20.75 | 2.50 | 23.25 | 0.0012 | 0.03 | 3.15 | 0.00 | 2.72 | 2.69 |
| 3-4 | 1.04 | 76 | 0.23 | 2.59 | 2.20 | 4.79 | 0.0010 | 1.74 | 3.15 | 0.00 | 2.69 | 0.95 |
| 4-5 | 1.01 | 76 | 0.22 | 3.16 | 2.20 | 5.36 | 0.0009 | 1.64 | 3.15 | 0.00 | 0.95 | -0.69 |
| 5-6 | 0.31 | 76 | 0.07 | 2.94 | 8.00 | 10.94 | 0.0001 | 0.00 | 3.15 | 0.00 | -0.69 | -0.69 |
| 6-7 | 0.31 | 22 | 0.86 | 0.05 | 0.00 | 0.05 | 0.0455 | 0.00 | 3.15 | 0.05 | -0.64 | -0.65 |
| 7-8 | 0.00 | 0 | 0.00 | 0.00 | 0.00 | 0.00 | 0.0000 | 0.00 | 3.10 | 0.00 | -0.65 | -0.65 |

| Pressões (m.c.a.) | | | |
|-------------------|----------------|---------------------|-------------------|
| Estática inicial | Perda de carga | Dinâmica disponível | Mínima necessária |
| 10.10 | 10.75 | -0.65 | 0.50 |

Situação: Pressão em análise

| Conexões | | | | L equivalente (m) | |
|----------|-----------------------------------|---------------|--------|-------------------|-------|
| Material | Grupo | Item | Quant. | Unitária | Total |
| RCi | Caixa d'água | 20800L | 1 | 0.00 | 0.00 |
| PVC | Joelho de redução 90 soldável | 25 mm - 20 mm | 1 | 1.20 | 1.20 |
| PVC | Joelho 45 soldável | 85 mm | 2 | 1.80 | 3.60 |
| PVC | Curva de transposição | 25 mm | 1 | 0.40 | 0.40 |
| PVC | Te de redução 90 soldável | 85 mm - 60 mm | 1 | 2.50 | 2.50 |
| PVC | Te de redução 90 soldável | 50 mm - 25 mm | 2 | 2.20 | 4.40 |
| PVC | Te 90 soldável c/ redução lateral | 85 mm- 75mm | 1 | 8.00 | 8.00 |

Coluna AF-34 (Pav. Térreo)

Conexão analisada

<peça indefinida>

Pavimento Pav. Térreo

Nível geométrico: 3.10 m

Processo de cálculo: Universal

Tomada d'água:

Caixa d'água - 20800L (Reservatório cilíndrico)

Nível geométrico: 7.10 m

Pressão inicial: 6.00 m.c.a.

| Trecho | Vazão (l/s) | Ø (mm) | Veloc. (m/s) | Comprimento (m) | | | J (m/m) | Perda (m.c.a) | Altura (m) | Desnível (m) | Pressões (m.c.a.) | |
|--------|-------------|--------|--------------|-----------------|--------|-------|---------|---------------|------------|--------------|-------------------|---------|
| | | | | Conduto | Equiv. | Total | | | | | Disp. | Jusante |
| 1-2 | 1.32 | 76 | 0.30 | 31.31 | 5.20 | 36.51 | 0.0015 | 7.33 | 7.20 | 4.05 | 10.05 | 2.72 |
| 2-3 | 1.20 | 76 | 0.27 | 20.75 | 2.50 | 23.25 | 0.0012 | 0.03 | 3.15 | 0.00 | 2.72 | 2.69 |
| 3-4 | 1.04 | 76 | 0.23 | 2.59 | 2.20 | 4.79 | 0.0010 | 1.74 | 3.15 | 0.05 | 1.00 | 0.57 |
| 4-5 | 0.25 | 22 | 0.68 | 3.33 | 7.30 | 10.63 | 0.0307 | 0.42 | 3.15 | 0.00 | 0.57 | 0.57 |
| 5-6 | 0.00 | 0 | 0.00 | 0.00 | 0.00 | 0.00 | 0.0000 | 0.00 | 3.10 | 0.00 | 0.57 | 0.57 |

| Pressões (m.c.a.) | | | |
|-------------------|----------------|---------------------|-------------------|
| Estática inicial | Perda de carga | Dinâmica disponível | Mínima necessária |
| 10.10 | 9.53 | 0.57 | 0.50 |

Situação: Pressão suficiente

| Conexões | | | | L equivalente (m) | |
|----------|-------------------------------|---------------|--------|-------------------|-------|
| Material | Grupo | Item | Quant. | Unitária | Total |
| RCi | Caixa d'água | 20800L | 1 | 0.00 | 0.00 |
| PVC | Joelho de redução 90 soldável | 25 mm - 20 mm | 1 | 1.20 | 1.20 |

Milton Cesar Bastos Lopes
Secretário Municipal de Saúde
Portaria nº 08001/20??

| | | | | | |
|-----|---------------------------|---------------|---|------|------|
| PVC | Joelho 45 soldável | 85 mm | 2 | 1.80 | 3.60 |
| PVC | Curva de transposição | 25 mm | 1 | 0.40 | 0.40 |
| PVC | Te de redução 90 soldável | 85 mm - 60 mm | 1 | 2.50 | 2.50 |
| PVC | Te de redução 90 soldável | 50 mm - 25 mm | 1 | 2.20 | 2.20 |
| PVC | Te de redução 90 soldável | 50 mm - 25 mm | 1 | 7.30 | 7.30 |

Coluna AF-35 (Pav. Térreo)**Conexão analisada**

<peça indefinida>

Pavimento Pav. Térreo

Nível geométrico: 3.10 m

Processo de cálculo: Universal

Tomada d'água:

Caixa d'água - 20800L (Reservatório cilíndrico)

Nível geométrico: 7.10 m

Pressão inicial: 6.00 m.c.a.



| Trecho | Vazão (l/s) | Ø (mm) | Veloc. (m/s) | Comprimento (m) | | | J (m/m) | Perda (m.c.a) | Altura (m) | Desnível (m) | Pressões (m.c.a.) | |
|--------|-------------|--------|--------------|-----------------|--------|-------|---------|---------------|------------|--------------|-------------------|---------|
| | | | | Conduto | Equiv. | Total | | | | | Disp. | Jusante |
| 1-2 | 1.32 | 76 | 0.30 | 31.31 | 5.20 | 36.51 | 0.0015 | 7.33 | 7.20 | 4.05 | 10.05 | 2.72 |
| 2-3 | 1.20 | 76 | 0.27 | 20.75 | 2.50 | 23.25 | 0.0012 | 0.03 | 3.15 | 0.00 | 2.72 | 2.69 |
| 3-4 | 1.04 | 76 | 0.23 | 2.59 | 2.20 | 4.79 | 0.0010 | 1.74 | 3.15 | 0.00 | 2.69 | 0.95 |
| 4-5 | 1.01 | 76 | 0.22 | 3.16 | 2.20 | 5.36 | 0.0009 | 1.64 | 3.15 | 0.00 | 0.95 | -0.69 |
| 5-6 | 0.96 | 67 | 0.28 | 1.08 | 2.50 | 3.58 | 0.0015 | 0.00 | 3.15 | 0.00 | -0.69 | -0.70 |
| 6-7 | 0.73 | 44 | 0.48 | 0.53 | 2.40 | 2.93 | 0.0068 | 0.01 | 3.15 | 0.00 | -0.70 | -0.73 |
| 7-8 | 0.69 | 44 | 0.45 | 1.77 | 2.20 | 3.97 | 0.0061 | 0.02 | 3.15 | 0.00 | -0.73 | -0.74 |
| 8-9 | 0.25 | 44 | 0.17 | 3.64 | 8.30 | 11.94 | 0.0011 | 0.01 | 3.15 | 0.00 | -0.69 | -0.69 |
| 9-10 | 0.25 | 22 | 0.68 | 0.05 | 0.00 | 0.05 | 0.0307 | 0.00 | 3.15 | 0.05 | -0.69 | -0.69 |
| 10-11 | 0.00 | 0 | 0.00 | 0.00 | 0.00 | 0.00 | 0.0000 | 0.00 | 3.10 | 0.00 | -0.69 | -0.69 |

| Pressões (m.c.a.) | | | |
|-------------------|----------------|---------------------|-------------------|
| Estática inicial | Perda de carga | Dinâmica disponível | Mínima necessária |
| 10.10 | 10.79 | -0.69 | 0.50 |

Situação: Pressão em análise

| Conexões | | | | L equivalente (m) | |
|----------|----------------------------------------------|---------------------|--------|-------------------|-------|
| Material | Grupo | Item | Quant. | Unitária | Total |
| RCI | Caixa d'água | 20800L | 1 | 0.00 | 0.00 |
| PVC | Joelho de redução 90 soldável | 25 mm - 20 mm | 1 | 1.20 | 1.20 |
| PVC | Joelho 45 soldável | 85 mm | 2 | 1.80 | 3.60 |
| PVC | Curva de transposição | 25 mm | 1 | 0.40 | 0.40 |
| PVC | Te de redução 90 soldável | 85 mm - 60 mm | 1 | 2.50 | 2.50 |
| PVC | Te de redução 90 soldável | 50 mm - 25 mm | 2 | 2.20 | 4.40 |
| PVC | Te 90 soldável c/ redução lateral | 85 mm- 75mm | 1 | 2.50 | 2.50 |
| PVC | Te de redução 90 soldável c/ redução lateral | 75 mm - 50 mm- 50mm | 1 | 2.40 | 2.40 |
| PVC | Te 90 soldável | 50 mm | 1 | 2.20 | 2.20 |
| PVC | Te 90 soldável c/ redução lateral | 50 mm- 32mm | 1 | 7.30 | 7.30 |
| PVC | Joelho 45 soldável | 50 mm | 1 | 1.00 | 1.00 |

Coluna AF-36 (Pav. Térreo)**Conexão analisada**

<peça indefinida>

Pavimento Pav. Térreo

Nível geométrico: 3.10 m

Processo de cálculo: Universal

Tomada d'água:

Caixa d'água - 20800L (Reservatório cilíndrico)

Nível geométrico: 7.10 m

Pressão inicial: 6.00 m.c.a.

| Trecho | Vazão (l/s) | Ø (mm) | Veloc. (m/s) | Comprimento (m) | | | J (m/m) | Perda (m.c.a) | Altura (m) | Desnível (m) | Pressões (m.c.a.) | |
|--------|-------------|--------|--------------|-----------------|--------|-------|---------|---------------|------------|--------------|-------------------|---------|
| | | | | Conduto | Equiv. | Total | | | | | Disp. | Jusante |
| 1-2 | 1.32 | 76 | 0.30 | 31.31 | 5.20 | 36.51 | 0.0015 | 7.33 | 7.20 | 4.05 | 10.05 | 2.72 |
| 2-3 | 1.20 | 76 | 0.27 | 20.75 | 2.50 | 23.25 | 0.0012 | 0.03 | 3.15 | 0.00 | 2.72 | 2.69 |
| 3-4 | 1.04 | 76 | 0.23 | 2.59 | 2.20 | 4.79 | 0.0010 | 1.74 | 3.15 | 0.00 | 2.69 | 0.95 |
| 4-5 | 1.01 | 76 | 0.22 | 3.16 | 2.20 | 5.36 | 0.0009 | 1.64 | 3.15 | 0.00 | 0.95 | -0.69 |
| 5-6 | 0.96 | 67 | 0.28 | 1.08 | 2.50 | 3.58 | 0.0015 | 0.00 | 3.15 | 0.00 | -0.69 | -0.70 |
| 6-7 | 0.73 | 44 | 0.48 | 0.53 | 2.40 | 2.93 | 0.0068 | 0.01 | 3.15 | 0.00 | -0.70 | -0.73 |
| 7-8 | 0.69 | 44 | 0.45 | 1.77 | 2.20 | 3.97 | 0.0061 | 0.02 | 3.15 | 0.00 | -0.73 | -0.78 |
| 8-9 | 0.64 | 28 | 1.06 | 0.92 | 2.20 | 3.12 | 0.0481 | 0.06 | 3.15 | 0.00 | -0.78 | -0.85 |
| 9-10 | 0.47 | 44 | 0.31 | 1.52 | 2.20 | 3.72 | 0.0032 | 0.07 | 3.15 | 0.00 | -0.80 | -1.24 |
| 10-11 | 0.31 | 22 | 0.86 | 9.65 | 2.20 | 11.85 | 0.0455 | 0.44 | 3.15 | 0.05 | -0.80 | -1.24 |
| 11-12 | 0.00 | 0 | 0.00 | 0.00 | 0.00 | 0.00 | 0.0000 | 0.00 | 3.10 | 0.00 | -1.24 | -1.24 |

Pressões (m.c.a.)

Nilton Cesar Bastos Lopes
Secretaria Municipal de Saúde
Portaria Nº 010800/20??



| | | | |
|------------------|----------------|---------------------|-------------------|
| Estática inicial | Perda de carga | Dinâmica disponível | Mínima necessária |
| 10.10 | 11.34 | -1.24 | 0.50 |

Situação: Pressão em análise

| Conexões | | | | L equivalente (m) | |
|----------|----------------------------------------------|---------------------|--------|-------------------|-------|
| Material | Grupo | Item | Quant. | Unitária | Total |
| RCi | Caixa d'água | 20800L | 1 | 0.00 | 0.00 |
| PVC | Joelho de redução 90 soldável | 25 mm - 20 mm | 1 | 1.20 | 1.20 |
| PVC | Joelho 45 soldável | 85 mm | 2 | 1.80 | 3.60 |
| PVC | Curva de transposição | 25 mm | 1 | 0.40 | 0.40 |
| PVC | Te de redução 90 soldável | 85 mm - 60 mm | 1 | 2.50 | 2.50 |
| PVC | Te de redução 90 soldável | 50 mm - 25 mm | 2 | 2.20 | 4.40 |
| PVC | Te 90 soldável c/ redução lateral | 85 mm- 75mm | 1 | 2.50 | 2.50 |
| PVC | Te de redução 90 soldável c/ redução lateral | 75 mm - 50 mm- 50mm | 1 | 2.40 | 2.40 |
| PVC | Te 90 soldável | 50 mm | 1 | 2.20 | 2.20 |
| PVC | Te 90 soldável c/ redução lateral | 50 mm- 32mm | 1 | 2.20 | 2.20 |
| PVC | Te de redução 90 soldável c/ redução lateral | 50 mm - 32 mm- 32mm | 1 | 2.20 | 2.20 |
| PVC | Te 90 soldável c/ redução lateral | 50 mm- 25mm | 1 | 2.20 | 2.20 |

Coluna AF-37 (Pav. Térreo)

Conexão analisada

<peça indefinida>

Pavimento Pav. Térreo

Nível geométrico: 3.10 m

Processo de cálculo: Universal

Tomada d'água:

Caixa d'água - 20800L (Reservatório cilíndrico)

Nível geométrico: 7.10 m

Pressão inicial: 6.00 m.c.a.

| Trecho | Vazão (l/s) | Ø (mm) | Veloc. (m/s) | Comprimento (m) | | | J (m/m) | Perda (m.c.a) | Altura (m) | Desnível (m) | Pressões (m.c.a.) | |
|--------|-------------|--------|--------------|-----------------|--------|-------|---------|---------------|------------|--------------|-------------------|---------|
| | | | | Conduto | Equiv. | Total | | | | | Disp. | Jusante |
| 1-2 | 1.54 | 53 | 0.69 | 14.09 | 0.00 | 14.09 | 0.0100 | 0.14 | 7.20 | 4.05 | 10.05 | 9.91 |
| 2-3 | 1.47 | 53 | 0.66 | 1.74 | 0.00 | 1.74 | 0.0092 | 0.02 | 3.15 | 0.00 | 9.91 | 9.89 |
| 3-4 | 1.39 | 44 | 0.92 | 6.21 | 0.00 | 6.21 | 0.0211 | 0.13 | 3.15 | 0.00 | 9.89 | 9.76 |
| 4-5 | 1.32 | 44 | 0.87 | 5.11 | 7.30 | 12.41 | 0.0193 | 0.24 | 3.15 | 0.00 | 9.76 | 9.52 |
| 5-6 | 1.28 | 44 | 0.84 | 0.64 | 2.20 | 2.84 | 0.0181 | 0.05 | 3.15 | 0.00 | 9.52 | 9.47 |
| 6-7 | 1.20 | 44 | 0.79 | 5.00 | 2.20 | 7.20 | 0.0161 | 0.12 | 3.15 | 0.00 | 9.47 | 9.35 |
| 7-8 | 1.17 | 44 | 0.77 | 0.31 | 2.20 | 2.51 | 0.0155 | 0.04 | 3.15 | 0.00 | 9.35 | 9.32 |
| 8-9 | 1.14 | 35 | 1.17 | 4.78 | 2.20 | 6.98 | 0.0430 | 0.24 | 3.15 | 0.00 | 9.32 | 9.08 |
| 9-10 | 1.10 | 35 | 1.13 | 1.26 | 2.20 | 3.46 | 0.0404 | 0.67 | 3.15 | 0.00 | 9.08 | 8.41 |
| 10-11 | 1.03 | 28 | 1.69 | 1.38 | 4.60 | 5.98 | 0.1426 | 0.36 | 3.15 | 0.00 | 8.41 | 8.05 |
| 11-12 | 0.98 | 28 | 1.62 | 0.36 | 0.90 | 1.26 | 0.1310 | 0.17 | 3.15 | 0.00 | 8.05 | 7.88 |
| 12-13 | 0.95 | 28 | 1.56 | 1.57 | 0.90 | 2.47 | 0.1229 | 0.30 | 3.15 | 0.00 | 7.88 | 7.58 |
| 13-14 | 0.65 | 44 | 0.43 | 0.48 | 2.20 | 2.68 | 0.0055 | 0.11 | 3.15 | 0.00 | 7.58 | 7.47 |
| 14-15 | 0.57 | 44 | 0.37 | 2.93 | 2.20 | 5.13 | 0.0044 | 0.02 | 3.15 | 0.00 | 7.47 | 7.45 |
| 15-16 | 0.51 | 44 | 0.34 | 2.56 | 2.60 | 5.16 | 0.0036 | 0.37 | 3.15 | 0.00 | 7.45 | 7.08 |
| 16-17 | 0.31 | 44 | 0.21 | 2.76 | 0.00 | 2.76 | 0.0016 | 0.00 | 3.15 | 0.00 | 7.08 | 7.07 |
| 17-18 | 0.31 | 22 | 0.86 | 0.25 | 7.30 | 7.55 | 0.0455 | 0.02 | 3.15 | 0.05 | 7.12 | 7.10 |
| 18-19 | 0.00 | 0 | 0.00 | 0.00 | 0.00 | 0.00 | 0.0000 | 0.00 | 3.10 | 0.00 | 7.10 | 7.10 |

| Pressões (m.c.a.) | | | |
|-------------------|----------------|---------------------|-------------------|
| Estática inicial | Perda de carga | Dinâmica disponível | Mínima necessária |
| 10.10 | 3.00 | 7.10 | 0.50 |

Situação: Pressão suficiente

| Conexões | | | | L equivalente (m) | |
|----------|----------------------------------------------|---------------------|--------|-------------------|-------|
| Material | Grupo | Item | Quant. | Unitária | Total |
| RCi | Caixa d'água | 20800L | 1 | 0.00 | 0.00 |
| PVC | Te 90 soldável c/ redução lateral | 50 mm- 40mm | 1 | 7.30 | 7.30 |
| PVC | Te de redução 90 soldável | 50 mm - 25 mm | 5 | 2.20 | 11.00 |
| PVC | Te de redução 90 soldável | 50 mm - 25 mm | 1 | 7.30 | 7.30 |
| PVC | Te de redução 90 soldável c/ redução lateral | 50 mm - 25 mm- 40mm | 1 | 2.20 | 2.20 |
| PVC | Te de redução 90 soldável c/ redução lateral | 50 mm - 25 mm- 32mm | 2 | 2.20 | 4.40 |
| PVC | Te de redução 90 soldável c/ redução lateral | 40 mm - 32 mm- 25mm | 1 | 4.60 | 4.60 |
| PVC | Te de redução 90 soldável | 32 mm - 25 mm | 2 | 0.90 | 1.80 |
| PVC | Curva de transposição | 20 mm | 1 | 0.40 | 0.40 |

Coluna AF-38 (Pav. Térreo)

Conexão analisada

<peça indefinida>

Nilton Cesar Bastos Lopes
 Secretário Municipal de Saúde
 Portaria N.º 98001/20??

Pavimento Pav. Térreo
Nível geométrico: 3.10 m
Processo de cálculo: Universal

Tomada d'água:

Caixa d'água - 20800L (Reservatório cilíndrico)
Nível geométrico: 7.10 m
Pressão inicial: 6.00 m.c.a.

| Trecho | Vazão (l/s) | Ø (mm) | Veloc. (m/s) | Comprimento (m) | | | J (m/m) | Perda (m.c.a) | Altura (m) | Desnível (m) | Pressões (m.c.a.) | |
|--------|-------------|--------|--------------|-----------------|--------|-------|---------|---------------|------------|--------------|-------------------|---------|
| | | | | Conduto | Equiv. | Total | | | | | Disp. | Jusante |
| 1-2 | 1.32 | 76 | 0.30 | 31.31 | 5.20 | 36.51 | 0.0015 | 7.33 | 7.20 | 4.05 | 10.05 | 2.72 |
| 2-3 | 1.20 | 76 | 0.27 | 20.75 | 2.50 | 23.25 | 0.0012 | 0.03 | 3.15 | 0.00 | 2.72 | 2.69 |
| 3-4 | 1.04 | 76 | 0.23 | 2.59 | 2.20 | 4.79 | 0.0010 | 1.74 | 3.15 | 0.00 | 2.69 | 0.95 |
| 4-5 | 1.01 | 76 | 0.22 | 3.16 | 2.20 | 5.36 | 0.0009 | 1.64 | 3.15 | 0.00 | 0.95 | -0.69 |
| 5-6 | 0.96 | 67 | 0.28 | 1.08 | 2.50 | 3.58 | 0.0015 | 0.00 | 3.15 | 0.00 | -0.69 | -0.70 |
| 6-7 | 0.61 | 44 | 0.40 | 8.47 | 9.80 | 18.27 | 0.0050 | 0.06 | 3.15 | 0.00 | -0.70 | -0.75 |
| 7-8 | 0.25 | 22 | 0.68 | 0.32 | 2.20 | 2.52 | 0.0307 | 0.01 | 3.15 | 0.05 | -0.70 | -0.72 |
| 8-9 | 0.00 | 0 | 0.00 | 0.00 | 0.00 | 0.00 | 0.0000 | 0.00 | 3.10 | 0.00 | -0.72 | -0.72 |

| Pressões (m.c.a.) | | | |
|-------------------|----------------|---------------------|-------------------|
| Estática inicial | Perda de carga | Dinâmica disponível | Mínima necessária |
| 10.10 | 10.82 | -0.72 | 0.50 |

Situação: Pressão em análise

| Conexões | | | | L equivalente (m) | |
|----------|----------------------------------------------|----------------------|--------|-------------------|-------|
| Material | Grupo | Item | Quant. | Unitária | Total |
| RCi | Caixa d'água | 20800L | 1 | 0.00 | 0.00 |
| PVC | Joelho de redução 90 soldável | 25 mm - 20 mm | 1 | 1.20 | 1.20 |
| PVC | Joelho 45 soldável | 85 mm | 2 | 1.80 | 3.60 |
| PVC | Curva de transposição | 25 mm | 1 | 0.40 | 0.40 |
| PVC | Te de redução 90 soldável | 85 mm - 60 mm | 1 | 2.50 | 2.50 |
| PVC | Te de redução 90 soldável | 50 mm - 25 mm | 2 | 2.20 | 4.40 |
| PVC | Te 90 soldável c/ redução lateral | 85 mm - 75mm | 1 | 2.50 | 2.50 |
| PVC | Te de redução 90 soldável c/ redução lateral | 75 mm - 50 mm - 50mm | 1 | 7.80 | 7.80 |
| PVC | Joelho 45 soldável | 50 mm | 2 | 1.00 | 2.00 |
| PVC | Te 90 soldável c/ redução lateral | 50 mm - 25mm | 1 | 2.20 | 2.20 |

Coluna AF-39 (Pav. Térreo)**Conexão analisada**

<peça indefinida>

Pavimento Pav. Térreo
Nível geométrico: 3.10 m
Processo de cálculo: Universal

Tomada d'água:

Caixa d'água - 20800L (Reservatório cilíndrico)
Nível geométrico: 7.10 m
Pressão inicial: 6.00 m.c.a.

| Trecho | Vazão (l/s) | Ø (mm) | Veloc. (m/s) | Comprimento (m) | | | J (m/m) | Perda (m.c.a) | Altura (m) | Desnível (m) | Pressões (m.c.a.) | |
|--------|-------------|--------|--------------|-----------------|--------|-------|---------|---------------|------------|--------------|-------------------|---------|
| | | | | Conduto | Equiv. | Total | | | | | Disp. | Jusante |
| 1-2 | 1.72 | 98 | 0.23 | 10.05 | 3.80 | 13.85 | 0.0007 | 0.01 | 7.20 | 4.05 | 10.05 | 10.04 |
| 2-3 | 0.79 | 98 | 0.11 | 2.70 | 2.60 | 5.30 | 0.0002 | 0.00 | 3.15 | 0.00 | 10.04 | 10.04 |
| 3-4 | 0.73 | 22 | 1.99 | 3.12 | 0.00 | 3.12 | 0.2686 | 0.84 | 3.15 | 0.00 | 10.04 | 9.20 |
| 4-5 | 0.66 | 22 | 1.79 | 9.31 | 0.40 | 9.71 | 0.2206 | 2.14 | 3.15 | 0.00 | 9.20 | 7.06 |
| 5-6 | 0.25 | 22 | 0.68 | 0.42 | 0.00 | 0.42 | 0.0307 | 0.01 | 3.15 | 0.05 | 7.11 | 7.10 |
| 6-7 | 0.00 | 0 | 0.00 | 0.00 | 0.00 | 0.00 | 0.0000 | 0.00 | 3.10 | 0.00 | 7.10 | 7.10 |

| Pressões (m.c.a.) | | | |
|-------------------|----------------|---------------------|-------------------|
| Estática inicial | Perda de carga | Dinâmica disponível | Mínima necessária |
| 10.10 | 3.00 | 7.10 | 0.50 |

Situação: Pressão suficiente

| Conexões | | | | L equivalente (m) | |
|----------|---------------------------|----------------|--------|-------------------|-------|
| Material | Grupo | Item | Quant. | Unitária | Total |
| RCi | Caixa d'água | 20800L | 1 | 0.00 | 0.00 |
| PVC | Joelho 45 soldável | 110 mm | 2 | 1.90 | 3.80 |
| PVC | Te de redução 90 soldável | 110 mm - 85 mm | 1 | 2.60 | 2.60 |
| PVC | Curva de transposição | 25 mm | 1 | 0.40 | 0.40 |

Coluna AF-40 (Pav. Térreo)**Conexão analisada**

<peça indefinida>

Pavimento Pav. Térreo

Nilton Cesar Bastos Lopes
Secretário Municipal de Saúde
Portaria Nº 0108061/20??

Nível geométrico: 3.10 m
Processo de cálculo: Universal

Tomada d'água:

Caixa d'água - 20800L (Reservatório cilíndrico)

Nível geométrico: 7.10 m

Pressão inicial: 6.00 m.c.a.



| Trecho | Vazão (l/s) | Ø (mm) | Veloc. (m/s) | Comprimento (m) | | | J (m/m) | Perda (m.c.a) | Altura (m) | Desnível (m) | Pressões (m.c.a.) | |
|--------|-------------|--------|--------------|-----------------|--------|-------|---------|---------------|------------|--------------|-------------------|---------|
| | | | | Conduto | Equiv. | Total | | | | | Disp. | Jusante |
| 1-2 | 1.72 | 98 | 0.23 | 10.05 | 3.80 | 13.85 | 0.0007 | 0.01 | 7.20 | 4.05 | 10.05 | 10.04 |
| 2-3 | 1.52 | 76 | 0.34 | 12.60 | 8.30 | 20.90 | 0.0019 | 0.03 | 3.15 | 0.00 | 10.04 | 10.01 |
| 3-4 | 0.30 | 22 | 0.82 | 2.74 | 0.00 | 2.74 | 0.0419 | 0.11 | 3.15 | 0.05 | 10.06 | 9.95 |
| 4-5 | 0.00 | 0 | 0.00 | 0.00 | 0.00 | 0.00 | 0.0000 | 0.00 | 3.10 | 0.00 | 9.95 | 9.95 |

| Pressões (m.c.a.) | | | |
|-------------------|----------------|---------------------|-------------------|
| Estática inicial | Perda de carga | Dinâmica disponível | Mínima necessária |
| 10.10 | 0.15 | 9.95 | 0.50 |

Situação: Pressão suficiente

| Conexões | | | | L equivalente (m) | |
|----------|---------------------------|----------------|--------|-------------------|-------|
| Material | Grupo | Item | Quant. | Unitária | Total |
| RCi | Caixa d'água | 20800L | 1 | 0.00 | 0.00 |
| PVC | Joelho 45 soldável | 110 mm | 2 | 1.90 | 3.80 |
| PVC | Te de redução 90 soldável | 110 mm - 85 mm | 1 | 8.30 | 8.30 |

Coluna AF-41 (Pav. Térreo)**Conexão analisada**

<peça indefinida>

Pavimento Pav. Térreo

Nível geométrico: 3.10 m

Processo de cálculo: Universal

Tomada d'água:

Caixa d'água - 20800L (Reservatório cilíndrico)

Nível geométrico: 7.10 m

Pressão inicial: 6.00 m.c.a.

| Trecho | Vazão (l/s) | Ø (mm) | Veloc. (m/s) | Comprimento (m) | | | J (m/m) | Perda (m.c.a) | Altura (m) | Desnível (m) | Pressões (m.c.a.) | |
|--------|-------------|--------|--------------|-----------------|--------|-------|---------|---------------|------------|--------------|-------------------|---------|
| | | | | Conduto | Equiv. | Total | | | | | Disp. | Jusante |
| 1-2 | 1.54 | 53 | 0.69 | 14.09 | 0.00 | 14.09 | 0.0100 | 0.14 | 7.20 | 4.05 | 10.05 | 9.91 |
| 2-3 | 1.47 | 53 | 0.66 | 1.74 | 0.00 | 1.74 | 0.0092 | 0.02 | 3.15 | 0.00 | 9.91 | 9.89 |
| 3-4 | 1.39 | 44 | 0.92 | 6.21 | 0.00 | 6.21 | 0.0211 | 0.13 | 3.15 | 0.00 | 9.89 | 9.76 |
| 4-5 | 1.32 | 44 | 0.87 | 5.11 | 7.30 | 12.41 | 0.0193 | 0.24 | 3.15 | 0.00 | 9.76 | 9.52 |
| 5-6 | 1.28 | 44 | 0.84 | 0.64 | 2.20 | 2.84 | 0.0181 | 0.05 | 3.15 | 0.00 | 9.52 | 9.47 |
| 6-7 | 1.20 | 44 | 0.79 | 5.00 | 2.20 | 7.20 | 0.0161 | 0.12 | 3.15 | 0.00 | 9.47 | 9.35 |
| 7-8 | 1.17 | 44 | 0.77 | 0.31 | 2.20 | 2.51 | 0.0155 | 0.04 | 3.15 | 0.00 | 9.35 | 9.32 |
| 8-9 | 1.14 | 35 | 1.17 | 4.78 | 2.20 | 6.98 | 0.0430 | 0.24 | 3.15 | 0.00 | 9.32 | 9.08 |
| 9-10 | 1.10 | 35 | 1.13 | 1.26 | 2.20 | 3.46 | 0.0404 | 0.67 | 3.15 | 0.00 | 9.08 | 8.41 |
| 10-11 | 1.03 | 28 | 1.69 | 1.38 | 4.60 | 5.98 | 0.1426 | 0.36 | 3.15 | 0.00 | 8.41 | 8.05 |
| 11-12 | 0.98 | 28 | 1.62 | 0.36 | 0.90 | 1.26 | 0.1310 | 0.17 | 3.15 | 0.00 | 8.05 | 7.88 |
| 12-13 | 0.95 | 28 | 1.56 | 1.57 | 0.90 | 2.47 | 0.1229 | 0.30 | 3.15 | 0.00 | 7.88 | 7.58 |
| 13-14 | 0.65 | 44 | 0.43 | 0.48 | 2.20 | 2.68 | 0.0055 | 0.11 | 3.15 | 0.00 | 7.58 | 7.47 |
| 14-15 | 0.57 | 44 | 0.37 | 2.93 | 2.20 | 5.13 | 0.0044 | 0.02 | 3.15 | 0.00 | 7.47 | 7.45 |
| 15-16 | 0.51 | 44 | 0.34 | 2.56 | 2.60 | 5.16 | 0.0036 | 0.37 | 3.15 | 0.00 | 7.45 | 7.08 |
| 16-17 | 0.40 | 22 | 1.10 | 2.25 | 0.00 | 2.25 | 0.0700 | 0.16 | 3.15 | 0.00 | 7.08 | 6.92 |
| 17-18 | 0.25 | 22 | 0.68 | 4.02 | 0.00 | 4.02 | 0.0307 | 0.12 | 3.15 | 0.05 | 6.97 | 6.85 |
| 18-19 | 0.00 | 0 | 0.00 | 0.00 | 0.00 | 0.00 | 0.0000 | 0.00 | 3.10 | 0.00 | 6.85 | 6.85 |

| Pressões (m.c.a.) | | | |
|-------------------|----------------|---------------------|-------------------|
| Estática inicial | Perda de carga | Dinâmica disponível | Mínima necessária |
| 10.10 | 3.25 | 6.85 | 0.50 |

Situação: Pressão suficiente

| Conexões | | | | L equivalente (m) | |
|----------|----------------------------------------------|--------------------|--------|-------------------|-------|
| Material | Grupo | Item | Quant. | Unitária | Total |
| RCi | Caixa d'água | 20800L | 1 | 0.00 | 0.00 |
| PVC | Te 90 soldável c/ redução lateral | 50 mm- 40mm | 1 | 7.30 | 7.30 |
| PVC | Te de redução 90 soldável | 50 mm - 25 mm | 5 | 2.20 | 11.00 |
| PVC | Te de redução 90 soldável c/ redução lateral | 50 mm - 25 mm-40mm | 1 | 2.20 | 2.20 |
| PVC | Te de redução 90 soldável c/ redução lateral | 50 mm - 25 mm-32mm | 2 | 2.20 | 4.40 |
| PVC | Te de redução 90 soldável c/ redução lateral | 40 mm - 32 mm-25mm | 1 | 4.60 | 4.60 |
| PVC | Te de redução 90 soldável | 32 mm - 25 mm | 2 | 0.90 | 1.80 |

Nilton Cesar Santos LOPES
Secretário Municipal de Saúde
Portaria Nº 08001/2019

| | | | | | |
|-----|-----------------------|-------|---|------|------|
| PVC | Curva de transposição | 20 mm | 1 | 0.40 | 0.40 |
|-----|-----------------------|-------|---|------|------|

Coluna AF-42 (Pav. Térreo)**Conexão analisada**

<peça indefinida>

Pavimento Pav. Térreo

Nível geométrico: 3.10 m

Processo de cálculo: Universal

Tomada d'água:

Caixa d'água - 20800L (Reservatório cilíndrico)

Nível geométrico: 7.10 m

Pressão inicial: 6.00 m.c.a.



| Trecho | Vazão (l/s) | Ø (mm) | Veloc. (m/s) | Comprimento (m) | | | J (m/m) | Perda (m.c.a) | Altura (m) | Desnível (m) | Pressões (m.c.a.) | |
|--------|-------------|--------|--------------|-----------------|--------|-------|---------|---------------|------------|--------------|-------------------|---------|
| | | | | Conduto | Equiv. | Total | | | | | Disp. | Jusante |
| 1-2 | 1.32 | 76 | 0.30 | 31.31 | 5.20 | 36.51 | 0.0015 | 7.33 | 7.20 | 4.05 | 10.05 | 2.72 |
| 2-3 | 1.20 | 76 | 0.27 | 20.75 | 2.50 | 23.25 | 0.0012 | 0.03 | 3.15 | 0.00 | 2.72 | 2.69 |
| 3-4 | 1.04 | 76 | 0.23 | 2.59 | 2.20 | 4.79 | 0.0010 | 1.74 | 3.15 | 0.00 | 2.69 | 0.95 |
| 4-5 | 1.01 | 76 | 0.22 | 3.16 | 2.20 | 5.36 | 0.0009 | 1.64 | 3.15 | 0.00 | 0.95 | -0.69 |
| 5-6 | 0.96 | 67 | 0.28 | 1.08 | 2.50 | 3.58 | 0.0015 | 0.00 | 3.15 | 0.00 | -0.69 | -0.70 |
| 6-7 | 0.61 | 44 | 0.40 | 8.47 | 9.80 | 18.27 | 0.0050 | 0.06 | 3.15 | 0.00 | -0.70 | -0.75 |
| 7-8 | 0.56 | 44 | 0.37 | 0.83 | 7.30 | 8.13 | 0.0043 | 0.03 | 3.15 | 0.00 | -0.75 | -0.79 |
| 8-9 | 0.50 | 22 | 1.37 | 0.92 | 2.20 | 3.12 | 0.1033 | 0.10 | 3.15 | 0.00 | -0.79 | -0.89 |
| 9-10 | 0.25 | 22 | 0.68 | 0.21 | 0.00 | 0.21 | 0.0307 | 0.01 | 3.15 | 0.05 | -0.84 | -0.85 |
| 10-11 | 0.00 | 0 | 0.00 | 0.00 | 0.00 | 0.00 | 0.0000 | 0.00 | 3.10 | 0.00 | -0.85 | -0.85 |

| Pressões (m.c.a.) | | | |
|-------------------|----------------|---------------------|-------------------|
| Estática inicial | Perda de carga | Dinâmica disponível | Mínima necessária |
| 10.10 | 10.95 | -0.85 | 0.50 |

Situação: Pressão em análise

| Conexões | | | | L equivalente (m) | |
|----------|----------------------------------------------|---------------------|--------|-------------------|-------|
| Material | Grupo | Item | Quant. | Unitária | Total |
| RCI | Caixa d'água | 20800L | 1 | 0.00 | 0.00 |
| PVC | Joelho de redução 90 soldável | 25 mm - 20 mm | 1 | 1.20 | 1.20 |
| PVC | Joelho 45 soldável | 85 mm | 2 | 1.80 | 3.60 |
| PVC | Curva de transposição | 25 mm | 1 | 0.40 | 0.40 |
| PVC | Te de redução 90 soldável | 85 mm - 60 mm | 1 | 2.50 | 2.50 |
| PVC | Te de redução 90 soldável | 50 mm - 25 mm | 2 | 2.20 | 4.40 |
| PVC | Te 90 soldável c/ redução lateral | 85 mm- 75mm | 1 | 2.50 | 2.50 |
| PVC | Te de redução 90 soldável c/ redução lateral | 75 mm - 50 mm- 50mm | 1 | 7.80 | 7.80 |
| PVC | Joelho 45 soldável | 50 mm | 2 | 1.00 | 2.00 |
| PVC | Te 90 soldável c/ redução lateral | 50 mm- 25mm | 1 | 7.30 | 7.30 |
| PVC | Te 90 soldável c/ redução lateral | 50 mm- 25mm | 1 | 2.20 | 2.20 |

Coluna AF-43 (Pav. Térreo)**Conexão analisada**

<peça indefinida>

Pavimento Pav. Térreo

Nível geométrico: 3.10 m

Processo de cálculo: Universal

Tomada d'água:

Caixa d'água - 20800L (Reservatório cilíndrico)

Nível geométrico: 7.10 m

Pressão inicial: 6.00 m.c.a.

| Trecho | Vazão (l/s) | Ø (mm) | Veloc. (m/s) | Comprimento (m) | | | J (m/m) | Perda (m.c.a) | Altura (m) | Desnível (m) | Pressões (m.c.a.) | |
|--------|-------------|--------|--------------|-----------------|--------|-------|---------|---------------|------------|--------------|-------------------|---------|
| | | | | Conduto | Equiv. | Total | | | | | Disp. | Jusante |
| 1-2 | 1.32 | 76 | 0.30 | 31.31 | 5.20 | 36.51 | 0.0015 | 7.33 | 7.20 | 4.05 | 10.05 | 2.72 |
| 2-3 | 1.20 | 76 | 0.27 | 20.75 | 2.50 | 23.25 | 0.0012 | 0.03 | 3.15 | 0.00 | 2.72 | 2.69 |
| 3-4 | 1.04 | 76 | 0.23 | 2.59 | 2.20 | 4.79 | 0.0010 | 1.74 | 3.15 | 0.00 | 2.69 | 0.95 |
| 4-5 | 1.01 | 76 | 0.22 | 3.16 | 2.20 | 5.36 | 0.0009 | 1.64 | 3.15 | 0.00 | 0.95 | -0.69 |
| 5-6 | 0.96 | 67 | 0.28 | 1.08 | 2.50 | 3.58 | 0.0015 | 0.00 | 3.15 | 0.00 | -0.69 | -0.70 |
| 6-7 | 0.61 | 44 | 0.40 | 8.47 | 9.80 | 18.27 | 0.0050 | 0.06 | 3.15 | 0.00 | -0.70 | -0.75 |
| 7-8 | 0.56 | 44 | 0.37 | 0.83 | 7.30 | 8.13 | 0.0043 | 0.03 | 3.15 | 0.00 | -0.75 | -0.79 |
| 8-9 | 0.50 | 22 | 1.37 | 0.92 | 2.20 | 3.12 | 0.1033 | 0.10 | 3.15 | 0.00 | -0.79 | -0.89 |
| 9-10 | 0.43 | 22 | 1.19 | 0.14 | 0.00 | 0.14 | 0.0802 | 0.01 | 3.15 | 0.05 | -0.84 | -0.85 |
| 10-11 | 0.00 | 0 | 0.00 | 0.00 | 0.00 | 0.00 | 0.0000 | 0.00 | 3.10 | 0.00 | -0.85 | -0.85 |

| Pressões (m.c.a.) | | | |
|-------------------|----------------|---------------------|-------------------|
| Estática inicial | Perda de carga | Dinâmica disponível | Mínima necessária |
| 10.10 | 10.95 | -0.85 | 0.50 |

Situação: Pressão em análise

| Conexões | | | | L equivalente (m) | |
|----------|-------|------|--------|-------------------|-------|
| Material | Grupo | Item | Quant. | Unitária | Total |

Nilton César Bastos Lopes
 Secretário Municipal de Saúde
 Portaria Nº 0800/20??

| | | | | | |
|-----|----------------------------------------------|---------------------|---|------|------|
| RCi | Caixa d'água | 20800L | 1 | 0.00 | 0.00 |
| PVC | Joelho de redução 90 soldável | 25 mm - 20 mm | 1 | 1.20 | 1.20 |
| PVC | Joelho 45 soldável | 85 mm | 2 | 1.80 | 3.60 |
| PVC | Curva de transposição | 25 mm | 1 | 0.40 | 0.40 |
| PVC | Te de redução 90 soldável | 85 mm - 60 mm | 1 | 2.50 | 2.50 |
| PVC | Te de redução 90 soldável | 50 mm - 25 mm | 2 | 2.20 | 4.40 |
| PVC | Te 90 soldável c/ redução lateral | 85 mm- 75mm | 1 | 2.50 | 2.50 |
| PVC | Te de redução 90 soldável c/ redução lateral | 75 mm - 50 mm- 50mm | 1 | 7.80 | 7.80 |
| PVC | Joelho 45 soldável | 50 mm | 2 | 1.00 | 2.00 |
| PVC | Te 90 soldável c/ redução lateral | 50 mm- 25mm | 1 | 7.30 | 7.30 |
| PVC | Te 90 soldável c/ redução lateral | 50 mm- 25mm | 1 | 2.20 | 2.20 |

Coluna AF-44 (Pav. Térreo)

Conexão analisada

<peça indefinida>

Pavimento Pav. Térreo

Nível geométrico: 3.10 m

Processo de cálculo: Universal

Tomada d'água:

Caixa d'água - 20800L (Reservatório cilíndrico)

Nível geométrico: 7.10 m

Pressão inicial: 6.00 m.c.a.

| Trecho | Vazão (l/s) | Ø (mm) | Veloc. (m/s) | Comprimento (m) | | | J (m/m) | Perda (m.c.a) | Altura (m) | Desnível (m) | Pressões (m.c.a.) | |
|--------|-------------|--------|--------------|-----------------|--------|-------|---------|---------------|------------|--------------|-------------------|---------|
| | | | | Conduto | Equiv. | Total | | | | | Disp. | Jusante |
| 1-2 | 1.32 | 76 | 0.30 | 31.31 | 5.20 | 36.51 | 0.0015 | 7.33 | 7.20 | 4.05 | 10.05 | 2.72 |
| 2-3 | 1.20 | 76 | 0.27 | 20.75 | 2.50 | 23.25 | 0.0012 | 0.03 | 3.15 | 0.00 | 2.72 | 2.69 |
| 3-4 | 1.04 | 76 | 0.23 | 2.59 | 2.20 | 4.79 | 0.0010 | 1.74 | 3.15 | 0.00 | 2.69 | 0.95 |
| 4-5 | 1.01 | 76 | 0.22 | 3.16 | 2.20 | 5.36 | 0.0009 | 1.64 | 3.15 | 0.00 | 0.95 | -0.69 |
| 5-6 | 0.96 | 67 | 0.28 | 1.08 | 2.50 | 3.58 | 0.0015 | 0.00 | 3.15 | 0.00 | -0.69 | -0.70 |
| 6-7 | 0.61 | 44 | 0.40 | 8.47 | 9.80 | 18.27 | 0.0050 | 0.06 | 3.15 | 0.00 | -0.70 | -0.75 |
| 7-8 | 0.56 | 44 | 0.37 | 0.83 | 7.30 | 8.13 | 0.0043 | 0.03 | 3.15 | 0.00 | -0.75 | -0.79 |
| 8-9 | 0.25 | 44 | 0.17 | 4.59 | 8.30 | 12.89 | 0.0011 | 0.01 | 3.15 | 0.00 | -0.79 | -0.80 |
| 9-10 | 0.25 | 22 | 0.68 | 0.05 | 0.00 | 0.05 | 0.0307 | 0.00 | 3.15 | 0.05 | -0.75 | -0.75 |
| 10-11 | 0.00 | 0 | 0.00 | 0.00 | 0.00 | 0.00 | 0.0000 | 0.00 | 3.10 | 0.00 | -0.75 | -0.75 |

| Pressões (m.c.a.) | | | |
|-------------------|----------------|---------------------|-------------------|
| Estática inicial | Perda de carga | Dinâmica disponível | Mínima necessária |
| 10.10 | 10.85 | -0.75 | 0.50 |

Situação: Pressão em análise

| Conexões | | | | L equivalente (m) | |
|----------|----------------------------------------------|---------------------|--------|-------------------|-------|
| Material | Grupo | Item | Quant. | Unitária | Total |
| RCi | Caixa d'água | 20800L | 1 | 0.00 | 0.00 |
| PVC | Joelho de redução 90 soldável | 25 mm - 20 mm | 1 | 1.20 | 1.20 |
| PVC | Joelho 45 soldável | 85 mm | 2 | 1.80 | 3.60 |
| PVC | Curva de transposição | 25 mm | 1 | 0.40 | 0.40 |
| PVC | Te de redução 90 soldável | 85 mm - 60 mm | 1 | 2.50 | 2.50 |
| PVC | Te de redução 90 soldável | 50 mm - 25 mm | 2 | 2.20 | 4.40 |
| PVC | Te 90 soldável c/ redução lateral | 85 mm- 75mm | 1 | 2.50 | 2.50 |
| PVC | Te de redução 90 soldável c/ redução lateral | 75 mm - 50 mm- 50mm | 1 | 7.80 | 7.80 |
| PVC | Joelho 45 soldável | 50 mm | 3 | 1.00 | 3.00 |
| PVC | Te 90 soldável c/ redução lateral | 50 mm- 25mm | 2 | 7.30 | 14.60 |

Coluna AF-45 (Pav. Térreo)

Conexão analisada

<peça indefinida>

Pavimento Pav. Térreo

Nível geométrico: 3.10 m

Processo de cálculo: Universal

Tomada d'água:

Caixa d'água - 20800L (Reservatório cilíndrico)

Nível geométrico: 7.10 m

Pressão inicial: 6.00 m.c.a.

| Trecho | Vazão (l/s) | Ø (mm) | Veloc. (m/s) | Comprimento (m) | | | J (m/m) | Perda (m.c.a) | Altura (m) | Desnível (m) | Pressões (m.c.a.) | |
|--------|-------------|--------|--------------|-----------------|--------|-------|---------|---------------|------------|--------------|-------------------|---------|
| | | | | Conduto | Equiv. | Total | | | | | Disp. | Jusante |
| 1-2 | 1.72 | 98 | 0.23 | 10.05 | 3.80 | 13.85 | 0.0007 | 0.01 | 7.20 | 4.05 | 10.05 | 10.04 |
| 2-3 | 0.79 | 98 | 0.11 | 2.70 | 2.60 | 5.30 | 0.0002 | 0.00 | 3.15 | 0.00 | 10.04 | 10.04 |
| 3-4 | 0.73 | 22 | 1.99 | 3.12 | 0.00 | 3.12 | 0.2686 | 0.84 | 3.15 | 0.00 | 10.04 | 9.20 |
| 4-5 | 0.66 | 22 | 1.79 | 9.31 | 0.40 | 9.71 | 0.2206 | 2.14 | 3.15 | 0.00 | 9.20 | 7.06 |
| 5-6 | 0.61 | 22 | 1.66 | 1.19 | 0.00 | 1.19 | 0.1899 | 0.23 | 3.15 | 0.00 | 7.06 | 6.83 |
| 6-7 | 0.35 | 22 | 0.97 | 0.85 | 0.00 | 0.85 | 0.0562 | 0.05 | 3.15 | 0.00 | 6.83 | 6.79 |
| 7-8 | 0.25 | 22 | 0.68 | 0.05 | 0.00 | 0.05 | 0.0307 | 0.00 | 3.15 | 0.05 | 6.84 | 6.83 |
| 8-9 | 0.00 | 0 | 0.00 | 0.00 | 0.00 | 0.00 | 0.0000 | 0.00 | 3.10 | 0.00 | 6.83 | 6.83 |

Nilton Cesar Bastos Lopes
 Secretário Municipal de Saúde
 Portaria Nº 10890/20??



| Pressões (m.c.a.) | | | |
|-------------------|----------------|---------------------|-------------------|
| Estática inicial | Perda de carga | Dinâmica disponível | Mínima necessária |
| 10.10 | 3.27 | 6.83 | 0.50 |

Situação: Pressão suficiente

| Conexões | | | | L equivalente (m) | |
|----------|---------------------------|----------------|--------|-------------------|-------|
| Material | Grupo | Item | Quant. | Unitária | Total |
| RCi | Caixa d'água | 20800L | 1 | 0.00 | 0.00 |
| PVC | Joelho 45 soldável | 110 mm | 2 | 1.90 | 3.80 |
| PVC | Te de redução 90 soldável | 110 mm - 85 mm | 1 | 2.60 | 2.60 |
| PVC | Curva de transposição | 25 mm | 1 | 0.40 | 0.40 |

Coluna AF-46 (Pav. Térreo)

Conexão analisada

<peça indefinida>

Pavimento Pav. Térreo

Nível geométrico: 3.10 m

Processo de cálculo: Universal

Tomada d'água:

Caixa d'água - 20800L (Reservatório cilíndrico)

Nível geométrico: 7.10 m

Pressão inicial: 6.00 m.c.a.

| Trecho | Vazão (l/s) | Ø (mm) | Veloc. (m/s) | Comprimento (m) | | | J (m/m) | Perda (m.c.a.) | Altura (m) | Desnível (m) | Pressões (m.c.a.) | |
|--------|-------------|--------|--------------|-----------------|--------|-------|---------|----------------|------------|--------------|-------------------|---------|
| | | | | Conduto | Equiv. | Total | | | | | Disp. | Jusante |
| 1-2 | 1.32 | 76 | 0.30 | 31.31 | 5.20 | 36.51 | 0.0015 | 7.33 | 7.20 | 4.05 | 10.05 | 2.72 |
| 2-3 | 1.20 | 76 | 0.27 | 20.75 | 2.50 | 23.25 | 0.0012 | 0.03 | 3.15 | 0.00 | 2.72 | 2.69 |
| 3-4 | 0.59 | 44 | 0.39 | 5.04 | 8.30 | 13.34 | 0.0047 | 1.98 | 3.15 | 0.00 | 2.69 | 0.70 |
| 4-5 | 0.50 | 44 | 0.33 | 4.12 | 2.20 | 6.32 | 0.0035 | 0.02 | 3.15 | 0.00 | 0.70 | 0.68 |
| 5-6 | 0.50 | 22 | 1.37 | 0.05 | 0.00 | 0.05 | 0.1033 | 0.01 | 3.15 | 0.05 | 0.73 | 0.72 |
| 6-7 | 0.00 | 0 | 0.00 | 0.00 | 0.00 | 0.00 | 0.0000 | 0.00 | 3.10 | 0.00 | 0.72 | 0.72 |

| Pressões (m.c.a.) | | | |
|-------------------|----------------|---------------------|-------------------|
| Estática inicial | Perda de carga | Dinâmica disponível | Mínima necessária |
| 10.10 | 9.38 | 0.72 | 0.50 |

Situação: Pressão suficiente

| Conexões | | | | L equivalente (m) | |
|----------|-------------------------------|---------------|--------|-------------------|-------|
| Material | Grupo | Item | Quant. | Unitária | Total |
| RCi | Caixa d'água | 20800L | 1 | 0.00 | 0.00 |
| PVC | Joelho de redução 90 soldável | 25 mm - 20 mm | 1 | 1.20 | 1.20 |
| PVC | Joelho 45 soldável | 85 mm | 2 | 1.80 | 3.60 |
| PVC | Curva de transposição | 25 mm | 1 | 0.40 | 0.40 |
| PVC | Te de redução 90 soldável | 85 mm - 60 mm | 1 | 2.50 | 2.50 |
| PVC | Te de redução 90 soldável | 50 mm - 25 mm | 1 | 7.30 | 7.30 |
| PVC | Joelho 45 soldável | 50 mm | 1 | 1.00 | 1.00 |
| PVC | Te 90 soldável | 50 mm | 1 | 2.20 | 2.20 |

Coluna AF-47 (Pav. Térreo)

Conexão analisada

<peça indefinida>

Pavimento Pav. Térreo

Nível geométrico: 3.10 m

Processo de cálculo: Universal

Tomada d'água:

Caixa d'água - 20800L (Reservatório cilíndrico)

Nível geométrico: 7.10 m

Pressão inicial: 6.00 m.c.a.

| Trecho | Vazão (l/s) | Ø (mm) | Veloc. (m/s) | Comprimento (m) | | | J (m/m) | Perda (m.c.a.) | Altura (m) | Desnível (m) | Pressões (m.c.a.) | |
|--------|-------------|--------|--------------|-----------------|--------|-------|---------|----------------|------------|--------------|-------------------|---------|
| | | | | Conduto | Equiv. | Total | | | | | Disp. | Jusante |
| 1-2 | 1.72 | 98 | 0.23 | 10.05 | 3.80 | 13.85 | 0.0007 | 0.01 | 7.20 | 4.05 | 10.05 | 10.04 |
| 2-3 | 0.79 | 98 | 0.11 | 2.70 | 2.60 | 5.30 | 0.0002 | 0.00 | 3.15 | 0.00 | 10.04 | 10.04 |
| 3-4 | 0.73 | 22 | 1.99 | 3.12 | 0.00 | 3.12 | 0.2686 | 0.84 | 3.15 | 0.00 | 10.04 | 9.20 |
| 4-5 | 0.66 | 22 | 1.79 | 9.31 | 0.40 | 9.71 | 0.2206 | 2.14 | 3.15 | 0.00 | 9.20 | 7.06 |
| 5-6 | 0.61 | 22 | 1.66 | 1.19 | 0.00 | 1.19 | 0.1899 | 0.23 | 3.15 | 0.00 | 7.06 | 6.83 |
| 6-7 | 0.35 | 22 | 0.97 | 0.85 | 0.00 | 0.85 | 0.0562 | 0.05 | 3.15 | 0.00 | 6.83 | 6.79 |
| 7-8 | 0.25 | 22 | 0.68 | 0.14 | 0.00 | 0.14 | 0.0307 | 0.00 | 3.15 | 0.05 | 6.84 | 6.83 |
| 8-9 | 0.00 | 0 | 0.00 | 0.00 | 0.00 | 0.00 | 0.0000 | 0.00 | 3.10 | 0.00 | 6.83 | 6.83 |

| Pressões (m.c.a.) | | | |
|-------------------|----------------|---------------------|-------------------|
| Estática inicial | Perda de carga | Dinâmica disponível | Mínima necessária |
| 10.10 | 3.27 | 6.83 | 0.50 |

Situação: Pressão suficiente

Newton Cesar Bastos Lopes
Secretário Municipal de Saúde
Portaria N.º 08001/20??

| Conexões | | | | L equivalente (m) | |
|----------|---------------------------|----------------|--------|-------------------|-------|
| Material | Grupo | Item | Quant. | Unitária | Total |
| RCi | Caixa d'água | 20800L | 1 | 0.00 | 0.00 |
| PVC | Joelho 45 soldável | 110 mm | 2 | 1.90 | 3.80 |
| PVC | Te de redução 90 soldável | 110 mm - 85 mm | 1 | 2.60 | 2.60 |
| PVC | Curva de transposição | 25 mm | 1 | 0.40 | 0.40 |

Coluna AF-48 (Pav. Térreo)

Conexão analisada

<peça indefinida>

Pavimento Pav. Térreo

Nível geométrico: 3.10 m

Processo de cálculo: Universal

Tomada d'água:

Caixa d'água - 20800L (Reservatório cilíndrico)

Nível geométrico: 7.10 m

Pressão inicial: 6.00 m.c.a.



| Trecho | Vazão (l/s) | Ø (mm) | Veloc. (m/s) | Comprimento (m) | | | J (m/m) | Perda (m.c.a) | Altura (m) | Desnível (m) | Pressões (m.c.a.) | |
|--------|-------------|--------|--------------|-----------------|--------|-------|---------|---------------|------------|--------------|-------------------|---------|
| | | | | Conduto | Equiv. | Total | | | | | Disp. | Jusante |
| 1-2 | 1.32 | 76 | 0.30 | 31.31 | 5.20 | 36.51 | 0.0015 | 7.33 | 7.20 | 4.05 | 10.05 | 2.72 |
| 2-3 | 1.20 | 76 | 0.27 | 20.75 | 2.50 | 23.25 | 0.0012 | 0.03 | 3.15 | 0.00 | 2.72 | 2.69 |
| 3-4 | 0.59 | 44 | 0.39 | 5.04 | 8.30 | 13.34 | 0.0047 | 1.98 | 3.15 | 0.00 | 2.69 | 0.70 |
| 4-5 | 0.31 | 44 | 0.21 | 2.01 | 7.30 | 9.31 | 0.0016 | 0.01 | 3.15 | 0.00 | 0.70 | 0.69 |
| 5-6 | 0.31 | 22 | 0.86 | 2.61 | 0.00 | 2.61 | 0.0455 | 0.12 | 3.15 | 0.05 | 0.74 | 0.62 |
| 6-7 | 0.00 | 0 | 0.00 | 0.00 | 0.00 | 0.00 | 0.0000 | 0.00 | 3.10 | 0.00 | 0.62 | 0.62 |

| Pressões (m.c.a.) | | | |
|-------------------|----------------|---------------------|-------------------|
| Estática inicial | Perda de carga | Dinâmica disponível | Mínima necessária |
| 10.10 | 9.48 | 0.62 | 0.50 |

Situação: Pressão suficiente

| Conexões | | | | L equivalente (m) | |
|----------|-------------------------------|---------------|--------|-------------------|-------|
| Material | Grupo | Item | Quant. | Unitária | Total |
| RCi | Caixa d'água | 20800L | 1 | 0.00 | 0.00 |
| PVC | Joelho de redução 90 soldável | 25 mm - 20 mm | 1 | 1.20 | 1.20 |
| PVC | Joelho 45 soldável | 85 mm | 2 | 1.80 | 3.60 |
| PVC | Curva de transposição | 25 mm | 1 | 0.40 | 0.40 |
| PVC | Te de redução 90 soldável | 85 mm - 60 mm | 1 | 2.50 | 2.50 |
| PVC | Te de redução 90 soldável | 50 mm - 25 mm | 1 | 7.30 | 7.30 |
| PVC | Joelho 45 soldável | 50 mm | 1 | 1.00 | 1.00 |
| PVC | Te 90 soldável | 50 mm | 1 | 7.30 | 7.30 |

Coluna AF-49 (Pav. Térreo)

Conexão analisada

<peça indefinida>

Pavimento Pav. Térreo

Nível geométrico: 3.10 m

Processo de cálculo: Universal

Tomada d'água:

Caixa d'água - 20800L (Reservatório cilíndrico)

Nível geométrico: 7.10 m

Pressão inicial: 6.00 m.c.a.

| Trecho | Vazão (l/s) | Ø (mm) | Veloc. (m/s) | Comprimento (m) | | | J (m/m) | Perda (m.c.a) | Altura (m) | Desnível (m) | Pressões (m.c.a.) | |
|--------|-------------|--------|--------------|-----------------|--------|-------|---------|---------------|------------|--------------|-------------------|---------|
| | | | | Conduto | Equiv. | Total | | | | | Disp. | Jusante |
| 1-2 | 1.32 | 76 | 0.30 | 31.31 | 5.20 | 36.51 | 0.0015 | 7.33 | 7.20 | 4.05 | 10.05 | 2.72 |
| 2-3 | 0.57 | 53 | 0.25 | 2.92 | 8.00 | 10.92 | 0.0017 | 0.01 | 3.15 | 0.00 | 2.72 | 2.71 |
| 3-4 | 0.44 | 22 | 1.21 | 2.17 | 2.30 | 4.47 | 0.0835 | 0.18 | 3.15 | 0.00 | 2.71 | 2.52 |
| 4-5 | 0.31 | 22 | 0.86 | 6.83 | 0.00 | 6.83 | 0.0455 | 0.31 | 3.15 | 0.05 | 2.57 | 2.26 |
| 5-6 | 0.00 | 0 | 0.00 | 0.00 | 0.00 | 0.00 | 0.0000 | 0.00 | 3.10 | 0.00 | 2.26 | 2.26 |

| Pressões (m.c.a.) | | | |
|-------------------|----------------|---------------------|-------------------|
| Estática inicial | Perda de carga | Dinâmica disponível | Mínima necessária |
| 10.10 | 7.84 | 2.26 | 0.50 |

Situação: Pressão suficiente

| Conexões | | | | L equivalente (m) | |
|----------|-------------------------------|---------------|--------|-------------------|-------|
| Material | Grupo | Item | Quant. | Unitária | Total |
| RCi | Caixa d'água | 20800L | 1 | 0.00 | 0.00 |
| PVC | Joelho de redução 90 soldável | 25 mm - 20 mm | 1 | 1.20 | 1.20 |
| PVC | Joelho 45 soldável | 85 mm | 2 | 1.80 | 3.60 |
| PVC | Curva de transposição | 25 mm | 1 | 0.40 | 0.40 |
| PVC | Te de redução 90 soldável | 85 mm - 60 mm | 1 | 8.00 | 8.00 |

Nilton Cesar Bastos Lopes
Secretário Municipal de Saúde
Portaria N° 08001/20??

| | | | | | |
|-----|----------------------------------------------|--------------------|---|------|------|
| PVC | Te de redução 90 soldável c/ redução lateral | 60 mm - 50 mm-25mm | 1 | 2.30 | 2.30 |
|-----|----------------------------------------------|--------------------|---|------|------|

Coluna AF-50 (Pav. Térreo)**Conexão analisada**

<peça indefinida>

Pavimento Pav. Térreo

Nível geométrico: 3.10 m

Processo de cálculo: Universal

Tomada d'água:

Caixa d'água - 20800L (Reservatório cilíndrico)

Nível geométrico: 7.10 m

Pressão inicial: 6.00 m.c.a.



| Trecho | Vazão (l/s) | Ø (mm) | Veloc. (m/s) | Comprimento (m) | | | J (m/m) | Perda (m.c.a) | Altura (m) | Desnível (m) | Pressões (m.c.a.) | |
|--------|-------------|--------|--------------|-----------------|--------|-------|---------|---------------|------------|--------------|-------------------|---------|
| | | | | Conduto | Equiv. | Total | | | | | Disp. | Jusante |
| 1-2 | 1.32 | 76 | 0.30 | 31.31 | 5.20 | 36.51 | 0.0015 | 7.33 | 7.20 | 4.05 | 10.05 | 2.72 |
| 2-3 | 0.57 | 53 | 0.25 | 2.92 | 8.00 | 10.92 | 0.0017 | 0.01 | 3.15 | 0.00 | 2.72 | 2.71 |
| 3-4 | 0.44 | 22 | 1.21 | 2.17 | 2.30 | 4.47 | 0.0835 | 0.18 | 3.15 | 0.00 | 2.71 | 2.52 |
| 4-5 | 0.31 | 22 | 0.86 | 4.20 | 0.00 | 4.20 | 0.0455 | 0.19 | 3.15 | 0.05 | 2.57 | 2.38 |
| 5-6 | 0.00 | 0 | 0.00 | 0.00 | 0.00 | 0.00 | 0.0000 | 0.00 | 3.10 | 0.00 | 2.38 | 2.38 |

| Pressões (m.c.a.) | | | |
|-------------------|----------------|---------------------|-------------------|
| Estática inicial | Perda de carga | Dinâmica disponível | Mínima necessária |
| 10.10 | 7.72 | 2.38 | 0.50 |

Situação: Pressão suficiente

| Conexões | | | | L equivalente (m) | |
|----------|----------------------------------------------|--------------------|--------|-------------------|-------|
| Material | Grupo | Item | Quant. | Unitária | Total |
| RCi | Caixa d'água | 20800L | 1 | 0.00 | 0.00 |
| PVC | Joelho de redução 90 soldável | 25 mm - 20 mm | 1 | 1.20 | 1.20 |
| PVC | Joelho 45 soldável | 85 mm | 2 | 1.80 | 3.60 |
| PVC | Curva de transposição | 25 mm | 1 | 0.40 | 0.40 |
| PVC | Te de redução 90 soldável | 85 mm - 60 mm | 1 | 8.00 | 8.00 |
| PVC | Te de redução 90 soldável c/ redução lateral | 60 mm - 50 mm-25mm | 1 | 2.30 | 2.30 |

Coluna AF-52 (Pav. Térreo)**Conexão analisada**

<peça indefinida>

Pavimento Pav. Térreo

Nível geométrico: 3.10 m

Processo de cálculo: Universal

Tomada d'água:

Caixa d'água - 20800L (Reservatório cilíndrico)

Nível geométrico: 7.10 m

Pressão inicial: 6.00 m.c.a.

| Trecho | Vazão (l/s) | Ø (mm) | Veloc. (m/s) | Comprimento (m) | | | J (m/m) | Perda (m.c.a) | Altura (m) | Desnível (m) | Pressões (m.c.a.) | |
|--------|-------------|--------|--------------|-----------------|--------|-------|---------|---------------|------------|--------------|-------------------|---------|
| | | | | Conduto | Equiv. | Total | | | | | Disp. | Jusante |
| 1-2 | 1.72 | 98 | 0.23 | 10.05 | 3.80 | 13.85 | 0.0007 | 0.01 | 7.20 | 4.05 | 10.05 | 10.04 |
| 2-3 | 1.52 | 76 | 0.34 | 12.60 | 8.30 | 20.90 | 0.0019 | 0.03 | 3.15 | 0.00 | 10.04 | 10.01 |
| 3-4 | 1.49 | 76 | 0.33 | 13.04 | 4.00 | 17.04 | 0.0018 | 3.54 | 3.15 | 0.00 | 10.01 | 6.47 |
| 4-5 | 1.46 | 76 | 0.33 | 1.10 | 2.20 | 3.30 | 0.0017 | 3.38 | 3.15 | 0.00 | 6.47 | 3.09 |
| 5-6 | 1.43 | 76 | 0.32 | 0.94 | 2.20 | 3.14 | 0.0017 | 3.24 | 3.15 | 0.00 | 3.09 | -0.15 |
| 6-7 | 1.37 | 44 | 0.90 | 3.51 | 3.20 | 6.71 | 0.0204 | 3.05 | 3.15 | 0.00 | -0.15 | -3.21 |
| 7-8 | 1.33 | 44 | 0.88 | 1.99 | 2.20 | 4.19 | 0.0196 | 0.08 | 3.15 | 0.00 | -3.21 | -3.29 |
| 8-9 | 0.55 | 44 | 0.36 | 5.62 | 8.30 | 13.92 | 0.0042 | 0.06 | 3.15 | 0.00 | -3.29 | -3.35 |
| 9-10 | 0.39 | 44 | 0.26 | 0.69 | 2.20 | 2.89 | 0.0023 | 0.01 | 3.15 | 0.00 | -3.35 | -3.35 |
| 10-11 | 0.25 | 44 | 0.17 | 1.31 | 8.80 | 10.11 | 0.0011 | 0.08 | 3.15 | 0.00 | -3.35 | -3.43 |
| 11-12 | 0.25 | 22 | 0.68 | 0.05 | 1.50 | 1.55 | 0.0307 | 0.07 | 3.15 | 0.05 | -3.38 | -3.45 |
| 12-13 | 0.00 | 0 | 0.00 | 0.00 | 0.00 | 0.00 | 0.0000 | 0.00 | 3.10 | 0.00 | -3.45 | -3.45 |

| Pressões (m.c.a.) | | | |
|-------------------|----------------|---------------------|-------------------|
| Estática inicial | Perda de carga | Dinâmica disponível | Mínima necessária |
| 10.10 | 13.55 | -3.45 | 0.50 |

Situação: Pressão em análise

| Conexões | | | | L equivalente (m) | |
|----------|-----------------------------------|----------------|--------|-------------------|-------|
| Material | Grupo | Item | Quant. | Unitária | Total |
| RCi | Caixa d'água | 20800L | 1 | 0.00 | 0.00 |
| PVC | Joelho 45 soldável | 110 mm | 2 | 1.90 | 3.80 |
| PVC | Te de redução 90 soldável | 110 mm - 85 mm | 1 | 8.30 | 8.30 |
| PVC | Joelho 45 soldável | 85 mm | 1 | 1.80 | 1.80 |
| PVC | Te de redução 90 soldável | 50 mm - 25 mm | 5 | 2.20 | 11.00 |
| PVC | Joelho 45 soldável | 50 mm | 2 | 1.00 | 2.00 |
| PVC | Te 90 soldável c/ redução lateral | 50 mm- 32mm | 1 | 7.30 | 7.30 |

Nilton Cesar Bastos Lopes
Secretário Municipal de Saúde
Portaria N 0108001/2022

| | | | | | |
|-----|-----------------------------------|---------------|---|------|------|
| PVC | Te 90 soldável | 50 mm | 1 | 2.20 | 2.20 |
| PVC | Te 90 soldável c/ redução lateral | 50 mm - 25mm | 1 | 7.30 | 7.30 |
| PVC | Joelho de redução 90 soldável | 32 mm - 25 mm | 2 | 1.50 | 3.00 |

Coluna AF-53 (Pav. Térreo)**Conexão analisada**

<peça indefinida>

Pavimento Pav. Térreo

Nível geométrico: 3.10 m

Processo de cálculo: Universal

Tomada d'água:

Caixa d'água - 20800L (Reservatório cilíndrico)

Nível geométrico: 7.10 m

Pressão inicial: 6.00 m.c.a.



| Trecho | Vazão (l/s) | Ø (mm) | Veloc. (m/s) | Comprimento (m) | | | J (m/m) | Perda (m.c.a) | Altura (m) | Desnível (m) | Pressões (m.c.a.) | |
|--------|-------------|--------|--------------|-----------------|--------|-------|---------|---------------|------------|--------------|-------------------|---------|
| | | | | Conduto | Equiv. | Total | | | | | Disp. | Jusante |
| 1-2 | 1.72 | 98 | 0.23 | 10.05 | 3.80 | 13.85 | 0.0007 | 0.01 | 7.20 | 4.05 | 10.05 | 10.04 |
| 2-3 | 1.52 | 76 | 0.34 | 12.60 | 8.30 | 20.90 | 0.0019 | 0.03 | 3.15 | 0.00 | 10.04 | 10.01 |
| 3-4 | 1.49 | 76 | 0.33 | 13.04 | 4.00 | 17.04 | 0.0018 | 3.54 | 3.15 | 0.00 | 10.01 | 6.47 |
| 4-5 | 1.46 | 76 | 0.33 | 1.10 | 2.20 | 3.30 | 0.0017 | 3.38 | 3.15 | 0.00 | 6.47 | 3.09 |
| 5-6 | 1.43 | 76 | 0.32 | 0.94 | 2.20 | 3.14 | 0.0017 | 3.24 | 3.15 | 0.00 | 3.09 | -0.15 |
| 6-7 | 1.37 | 44 | 0.90 | 3.51 | 3.20 | 6.71 | 0.0204 | 3.05 | 3.15 | 0.00 | -0.15 | -3.21 |
| 7-8 | 1.33 | 44 | 0.88 | 1.99 | 2.20 | 4.19 | 0.0196 | 0.08 | 3.15 | 0.00 | -3.21 | -3.29 |
| 8-9 | 0.55 | 44 | 0.36 | 5.62 | 8.30 | 13.92 | 0.0042 | 0.06 | 3.15 | 0.00 | -3.29 | -3.35 |
| 9-10 | 0.39 | 44 | 0.26 | 2.45 | 8.30 | 10.75 | 0.0023 | 0.02 | 3.15 | 0.00 | -3.35 | -3.37 |
| 10-11 | 0.25 | 44 | 0.17 | 0.51 | 7.30 | 7.81 | 0.0011 | 0.01 | 3.15 | 0.00 | -3.37 | -3.38 |
| 11-12 | 0.25 | 22 | 0.68 | 0.05 | 0.00 | 0.05 | 0.0307 | 0.00 | 3.15 | 0.05 | -3.33 | -3.33 |
| 12-13 | 0.00 | 0 | 0.00 | 0.00 | 0.00 | 0.00 | 0.0000 | 0.00 | 3.10 | 0.00 | -3.33 | -3.33 |

| Pressões (m.c.a.) | | | |
|-------------------|----------------|---------------------|-------------------|
| Estática inicial | Perda de carga | Dinâmica disponível | Mínima necessária |
| 10.10 | 13.43 | -3.33 | 0.50 |

Situação: Pressão em análise

| Conexões | | | | L equivalente (m) | |
|----------|-----------------------------------|----------------|--------|-------------------|-------|
| Material | Grupo | Item | Quant. | Unitária | Total |
| RCI | Caixa d'água | 20800L | 1 | 0.00 | 0.00 |
| PVC | Joelho 45 soldável | 110 mm | 2 | 1.90 | 3.80 |
| PVC | Te de redução 90 soldável | 110 mm - 85 mm | 1 | 8.30 | 8.30 |
| PVC | Joelho 45 soldável | 85 mm | 1 | 1.80 | 1.80 |
| PVC | Te de redução 90 soldável | 50 mm - 25 mm | 5 | 2.20 | 11.00 |
| PVC | Joelho 45 soldável | 50 mm | 3 | 1.00 | 3.00 |
| PVC | Te 90 soldável c/ redução lateral | 50 mm- 32mm | 1 | 7.30 | 7.30 |
| PVC | Te 90 soldável | 50 mm | 1 | 7.30 | 7.30 |
| PVC | Te 90 soldável c/ redução lateral | 50 mm- 25mm | 1 | 7.30 | 7.30 |

Coluna AF-54 (Pav. Térreo)**Conexão analisada**

<peça indefinida>

Pavimento Pav. Térreo

Nível geométrico: 3.10 m

Processo de cálculo: Universal

Tomada d'água:

Caixa d'água - 20800L (Reservatório cilíndrico)

Nível geométrico: 7.10 m

Pressão inicial: 6.00 m.c.a.

| Trecho | Vazão (l/s) | Ø (mm) | Veloc. (m/s) | Comprimento (m) | | | J (m/m) | Perda (m.c.a) | Altura (m) | Desnível (m) | Pressões (m.c.a.) | |
|--------|-------------|--------|--------------|-----------------|--------|-------|---------|---------------|------------|--------------|-------------------|---------|
| | | | | Conduto | Equiv. | Total | | | | | Disp. | Jusante |
| 1-2 | 1.72 | 98 | 0.23 | 10.05 | 3.80 | 13.85 | 0.0007 | 0.01 | 7.20 | 4.05 | 10.05 | 10.04 |
| 2-3 | 1.52 | 76 | 0.34 | 12.60 | 8.30 | 20.90 | 0.0019 | 0.03 | 3.15 | 0.00 | 10.04 | 10.01 |
| 3-4 | 1.49 | 76 | 0.33 | 13.04 | 4.00 | 17.04 | 0.0018 | 3.54 | 3.15 | 0.00 | 10.01 | 6.47 |
| 4-5 | 1.46 | 76 | 0.33 | 1.10 | 2.20 | 3.30 | 0.0017 | 3.38 | 3.15 | 0.00 | 6.47 | 3.09 |
| 5-6 | 1.43 | 76 | 0.32 | 0.94 | 2.20 | 3.14 | 0.0017 | 3.24 | 3.15 | 0.00 | 3.09 | -0.15 |
| 6-7 | 1.37 | 44 | 0.90 | 3.51 | 3.20 | 6.71 | 0.0204 | 3.05 | 3.15 | 0.00 | -0.15 | -3.21 |
| 7-8 | 1.33 | 44 | 0.88 | 1.99 | 2.20 | 4.19 | 0.0196 | 0.08 | 3.15 | 0.00 | -3.21 | -3.29 |
| 8-9 | 0.55 | 44 | 0.36 | 5.62 | 8.30 | 13.92 | 0.0042 | 0.06 | 3.15 | 0.00 | -3.29 | -3.35 |
| 9-10 | 0.39 | 44 | 0.26 | 0.69 | 2.20 | 2.89 | 0.0023 | 0.01 | 3.15 | 0.00 | -3.35 | -3.35 |
| 10-11 | 0.30 | 22 | 0.82 | 0.73 | 2.20 | 2.93 | 0.0419 | 0.03 | 3.15 | 0.05 | -3.30 | -3.34 |
| 11-12 | 0.00 | 0 | 0.00 | 0.00 | 0.00 | 0.00 | 0.0000 | 0.00 | 3.10 | 0.00 | -3.34 | -3.34 |

| Pressões (m.c.a.) | | | |
|-------------------|----------------|---------------------|-------------------|
| Estática inicial | Perda de carga | Dinâmica disponível | Mínima necessária |
| 10.10 | 13.44 | -3.34 | 0.50 |

Situação: Pressão em análise

Nilton Cesar Bastos Lopes
 Secretário Municipal de Saúde
 Portaria N 0108001/20??

| Conexões | | | | L equivalente (m) | |
|----------|-----------------------------------|----------------|--------|-------------------|-------|
| Material | Grupo | Item | Quant. | Unitária | Total |
| RCi | Caixa d'água | 20800L | 1 | 0.00 | 0.00 |
| PVC | Joelho 45 soldável | 110 mm | 2 | 1.90 | 3.80 |
| PVC | Te de redução 90 soldável | 110 mm - 85 mm | 1 | 8.30 | 8.30 |
| PVC | Joelho 45 soldável | 85 mm | 1 | 1.80 | 1.80 |
| PVC | Te de redução 90 soldável | 50 mm - 25 mm | 5 | 2.20 | 11.00 |
| PVC | Joelho 45 soldável | 50 mm | 2 | 1.00 | 2.00 |
| PVC | Te 90 soldável c/ redução lateral | 50 mm- 32mm | 1 | 7.30 | 7.30 |
| PVC | Te 90 soldável | 50 mm | 1 | 2.20 | 2.20 |
| PVC | Te 90 soldável c/ redução lateral | 50 mm- 25mm | 1 | 2.20 | 2.20 |

Coluna AF-55 (Pav. Térreo)**Conexão analisada**

<peça indefinida>

Pavimento Pav. Térreo

Nível geométrico: 3.10 m

Processo de cálculo: Universal

Tomada d'água:

Caixa d'água - 20800L (Reservatório cilíndrico)

Nível geométrico: 7.10 m

Pressão inicial: 6.00 m.c.a.



| Trecho | Vazão (l/s) | Ø (mm) | Veloc. (m/s) | Comprimento (m) | | | J (m/m) | Perda (m.c.a) | Altura (m) | Desnível (m) | Pressões (m.c.a.) | |
|--------|-------------|--------|--------------|-----------------|--------|-------|---------|---------------|------------|--------------|-------------------|---------|
| | | | | Conduto | Equiv. | Total | | | | | Disp. | Jusante |
| 1-2 | 1.72 | 98 | 0.23 | 10.05 | 3.80 | 13.85 | 0.0007 | 0.01 | 7.20 | 4.05 | 10.05 | 10.04 |
| 2-3 | 1.52 | 76 | 0.34 | 12.60 | 8.30 | 20.90 | 0.0019 | 0.03 | 3.15 | 0.00 | 10.04 | 10.01 |
| 3-4 | 1.49 | 76 | 0.33 | 13.04 | 4.00 | 17.04 | 0.0018 | 3.54 | 3.15 | 0.00 | 10.01 | 6.47 |
| 4-5 | 1.46 | 76 | 0.33 | 1.10 | 2.20 | 3.30 | 0.0017 | 3.38 | 3.15 | 0.00 | 6.47 | 3.09 |
| 5-6 | 1.43 | 76 | 0.32 | 0.94 | 2.20 | 3.14 | 0.0017 | 3.24 | 3.15 | 0.00 | 3.09 | -0.15 |
| 6-7 | 1.37 | 44 | 0.90 | 3.51 | 3.20 | 6.71 | 0.0204 | 3.05 | 3.15 | 0.00 | -0.15 | -3.21 |
| 7-8 | 1.33 | 44 | 0.88 | 1.99 | 2.20 | 4.19 | 0.0196 | 0.08 | 3.15 | 0.00 | -3.21 | -3.29 |
| 8-9 | 0.55 | 44 | 0.36 | 5.62 | 8.30 | 13.92 | 0.0042 | 0.06 | 3.15 | 0.00 | -3.29 | -3.35 |
| 9-10 | 0.39 | 44 | 0.26 | 2.45 | 8.30 | 10.75 | 0.0023 | 0.02 | 3.15 | 0.00 | -3.35 | -3.37 |
| 10-11 | 0.30 | 22 | 0.82 | 0.25 | 2.20 | 2.45 | 0.0419 | 0.01 | 3.15 | 0.05 | -3.32 | -3.33 |
| 11-12 | 0.00 | 0 | 0.00 | 0.00 | 0.00 | 0.00 | 0.0000 | 0.00 | 3.10 | 0.00 | -3.33 | -3.33 |

| Pressões (m.c.a.) | | | |
|-------------------|----------------|---------------------|-------------------|
| Estática inicial | Perda de carga | Dinâmica disponível | Mínima necessária |
| 10.10 | 13.43 | -3.33 | 0.50 |

Situação: Pressão em análise

| Conexões | | | | L equivalente (m) | |
|----------|-----------------------------------|----------------|--------|-------------------|-------|
| Material | Grupo | Item | Quant. | Unitária | Total |
| RCi | Caixa d'água | 20800L | 1 | 0.00 | 0.00 |
| PVC | Joelho 45 soldável | 110 mm | 2 | 1.90 | 3.80 |
| PVC | Te de redução 90 soldável | 110 mm - 85 mm | 1 | 8.30 | 8.30 |
| PVC | Joelho 45 soldável | 85 mm | 1 | 1.80 | 1.80 |
| PVC | Te de redução 90 soldável | 50 mm - 25 mm | 5 | 2.20 | 11.00 |
| PVC | Joelho 45 soldável | 50 mm | 3 | 1.00 | 3.00 |
| PVC | Te 90 soldável c/ redução lateral | 50 mm- 32mm | 1 | 7.30 | 7.30 |
| PVC | Te 90 soldável | 50 mm | 1 | 7.30 | 7.30 |
| PVC | Te 90 soldável c/ redução lateral | 50 mm- 25mm | 1 | 2.20 | 2.20 |

Coluna AF-56 (Pav. Térreo)**Conexão analisada**

<peça indefinida>

Pavimento Pav. Térreo

Nível geométrico: 3.10 m

Processo de cálculo: Universal

Tomada d'água:

Caixa d'água - 20800L (Reservatório cilíndrico)

Nível geométrico: 7.10 m

Pressão inicial: 6.00 m.c.a.

| Trecho | Vazão (l/s) | Ø (mm) | Veloc. (m/s) | Comprimento (m) | | | J (m/m) | Perda (m.c.a) | Altura (m) | Desnível (m) | Pressões (m.c.a.) | |
|--------|-------------|--------|--------------|-----------------|--------|-------|---------|---------------|------------|--------------|-------------------|---------|
| | | | | Conduto | Equiv. | Total | | | | | Disp. | Jusante |
| 1-2 | 1.72 | 98 | 0.23 | 10.05 | 3.80 | 13.85 | 0.0007 | 0.01 | 7.20 | 4.05 | 10.05 | 10.04 |
| 2-3 | 1.52 | 76 | 0.34 | 12.60 | 8.30 | 20.90 | 0.0019 | 0.03 | 3.15 | 0.00 | 10.04 | 10.01 |
| 3-4 | 1.49 | 76 | 0.33 | 13.04 | 4.00 | 17.04 | 0.0018 | 3.54 | 3.15 | 0.00 | 10.01 | 6.47 |
| 4-5 | 1.46 | 76 | 0.33 | 1.10 | 2.20 | 3.30 | 0.0017 | 3.38 | 3.15 | 0.00 | 6.47 | 3.09 |
| 5-6 | 1.43 | 76 | 0.32 | 0.94 | 2.20 | 3.14 | 0.0017 | 3.24 | 3.15 | 0.00 | 3.09 | -0.15 |
| 6-7 | 1.37 | 44 | 0.90 | 3.51 | 3.20 | 6.71 | 0.0204 | 3.05 | 3.15 | 0.00 | -0.15 | -3.21 |
| 7-8 | 1.33 | 44 | 0.88 | 1.99 | 2.20 | 4.19 | 0.0196 | 0.08 | 3.15 | 0.00 | -3.21 | -3.29 |
| 8-9 | 1.21 | 28 | 2.00 | 5.96 | 2.20 | 8.16 | 0.1969 | 1.21 | 3.15 | 0.00 | -3.29 | -4.50 |
| 9-10 | 1.19 | 28 | 1.96 | 2.95 | 2.20 | 5.15 | 0.1888 | 2.81 | 3.15 | 0.00 | -4.50 | -7.31 |
| 10-11 | 1.05 | 28 | 1.73 | 7.48 | 2.20 | 9.68 | 0.1484 | 2.88 | 3.15 | 0.00 | -7.31 | -10.18 |

Nilson Cesar Bastos Lopes
Secretário Municipal de Saúde
Portaria N 0108001/2022